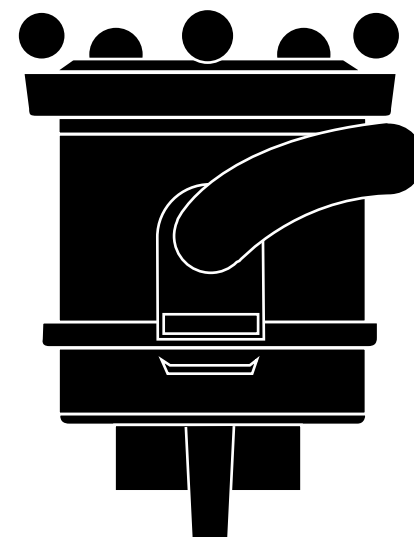


XS 1519



GB User Guide
F Mode d'emploi
D Kurzanleitung
NL Gebruiksaanwijzing

I Guida Facile
E Guía Sencilla
P Guia Fácil

GR Οδηγίες για Ευκόλη Χρήση

CZ Průručka
PL Instrukcja Użytkownika

H Termékismertető

R PykovoдcтBo Пoлbзoвaтeлa

DK Brugsvejledning
S Snabbinstruktion
FIN Pikaopas
N Bruksanvisning



EEC STATEMENT OF COMPLIANCE

Manufacturer/ EEC importer: VAX Limited, hereby on our own responsibility declare that products: VAX Canister 6151SX is manufactured in compliance with the following;

DIRECTIVES: 73/23/EEC Security against electric shock 89/336/EEC EN55014-1993

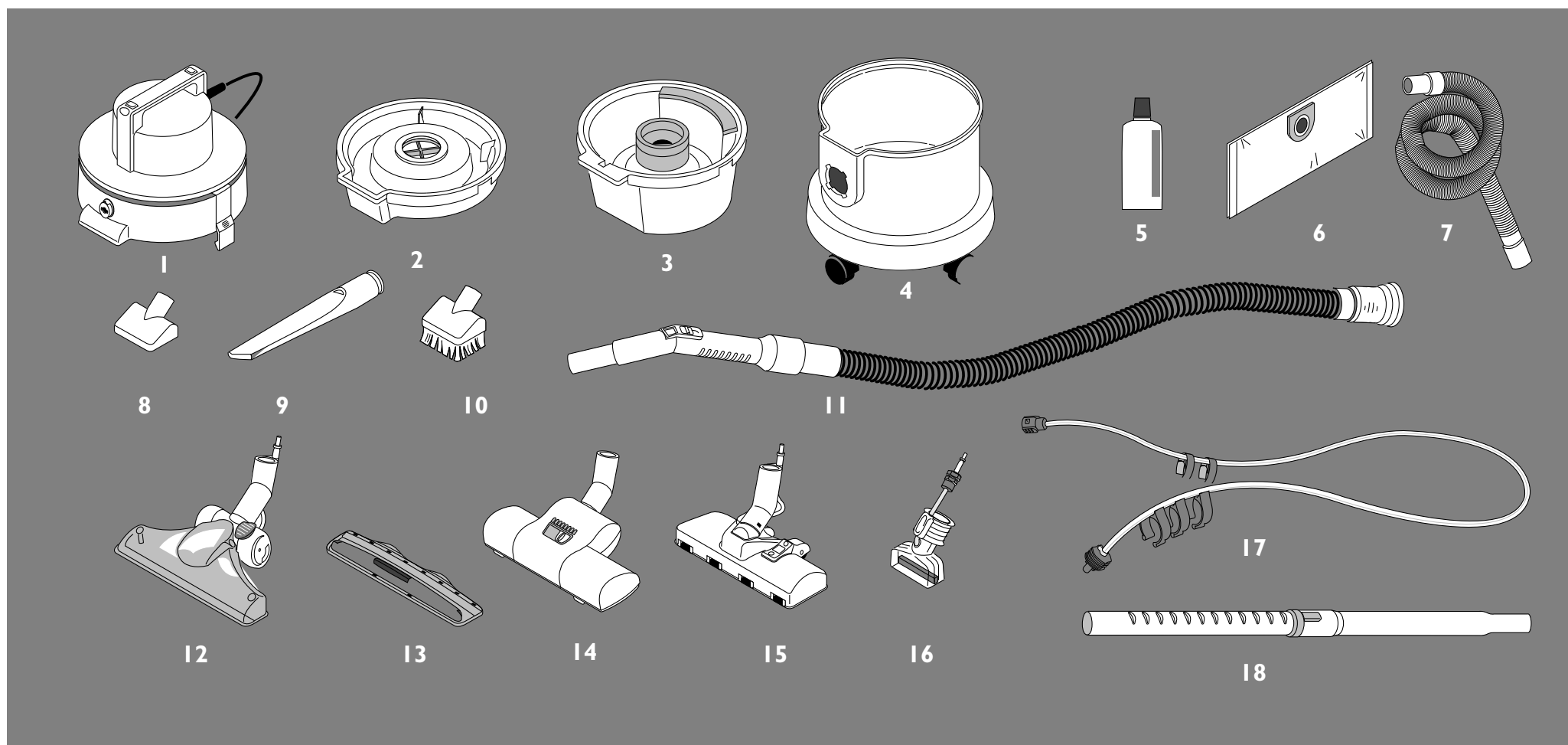
STANDARDS: EN60-335/-1/-2-2 Electromagnetic compatibility EN55104-1995

VAX Ltd., Kingswood Road, Hampton Lovett, Droitwich, Worcestershire, WR9 0QH, UK.

Email: export@vax.co.uk - Website: www.vax.co.uk

Part No: 1-8-125011-00 Version No: 1 International Printed in China





VIKTIG SIKKERHETSINFORMASJON

HELE BRUKSANVISNINGEN MÅ LESES OG REFERERES TIL HVER GANG DU BRUKER VAX-MASKINEN.

Denne bruksanvisningen må oppbevares sammen med VAX-maskinen slik at den kan refereres til senere. Dersom VAX-maskinen selges eller overføres til en ny eier, må denne bruksanvisningen følge med slik at den nye eieren kan bli kjent med maskinen og informasjonen.

Følgende informasjon gis med henstilt sikkerheten. Vennligst les gjennom før du tar i bruk maskinen.

Dette bør du gjøre

- Påse at den strømførende ledningen er helt viklet av og rettet ut før bruk.
- Påse at (den strømførende) ledningen holdes godt unna de roterende børstene (om montert) på din VAX, når den er slått på og i gang.
- Hold ledningen unna varme, olje, skarpe kanter og grove, ujevne underlag og unngå skade på annen måte.
- Den største forsiktighet bør utvises mens tepper i trapper rengjøres.
- Påse at din VAX står støtt nedenfor eller ovenfor trappen uten at du strekker slangen eller ledningen for mye. Kanskje du synes det er tryggest å ta av de svingbare hjulene.
- Følg anvisningene i denne brukerguiden når du monterer ekstrautstyr eller deler.
- Ta støpselet ut av stikkkontakten før du utfører noe av vedlikeholdet som er spesifisert i denne guiden.
- Skift støpposer, vask og/eller skift ut filtre regelmessig, som spesifisert i denne guiden.
- Oppbevar din VAX på et tørt sted.
- Få din VAX ettersett av en autorisert VAX Service representant som kun bruker originale VAX reservedeler.
- Utvis forsiktighet når du fjerner støv og rusk fra din VAX for å unngå skade.

Dette bør du ikke gjøre

- La aldri barn fingre med eller leke med din VAX.
- Unngå å bruke ledningen til å trekke din VAX med.
- Rykk aldri i ledningen for å få støpselet ut av stikkkontakten.
- La aldri hele den sammenkveilede ledningen falle på gulvet, det kan føre til at ledningen bukker seg eller slår knuter som kan forårsake for tidlig svikt.
- Ikke la noen røre den roterende børstestangen (om montert), med mindre din VAX er koplet fra strømmettet.
- Bruk aldri din VAX der det forekommer ildsfarlige gasser.

- Unngå å suge opp varme gjenstander, farlige væsker eller annet stoff som kan skade din VAX.
- La aldri din VAX være i gang uten tilsyn.
- Din VAX må aldri brukes uten støvpose, unntatt når du vasker eller suger opp søl.
- Hvis din VAX ikke virker, forsøk aldri å reparere den selv, siden reparasjoner som utføres av en person uten autorisasjon eller erfaring, kan føre til at du blir skadet eller at din VAX blir skadet.
- Spesifikasjonene må ikke forandres, heller ikke må din Vax modifiseres på noen måte.

FORLENGELSESKABEL

Dersom du bruker en forlengelseskabel må du alltid se til at isolasjonsarmeringen er i god stand og ikke er ødelagt på noen som helst måte. Se til at stikkkontakten og støpselet monteres til forlengelsesledningen korrekt. Dersom i tvil må du ta kontakt med en kvalifisert elektriker. Bruk alltid kablen i henhold til produsentens instruksjoner. For å stadig forbedre produktene, forbeholder selskapet seg rett til å innføre modifiseringer eller endringer uten varsel.

FEILSØKING

HVIS DIN VAX IKKE SUGER OPP ORDENTLIG:

- Kontroller om støvposen er full.
- Påse at det ikke finnes noen blokkasjer i slangen.
- Rengjør/skift ut filtrene. Se side 13/ 14/ 15.

HVIS DIN VAX IKKE VASKER ORDENTLIG:

- Kontroller at botten er full. Hvis den er det, tøm den. Se side 9, bilde nr. 4.
- Påse at røret med oppløsningen er nederst i vannet/vaskeoppløsningen. Se side 6, bilde nr. 3.
- Påse at rørboklingsstykket på enden av slangen er ordentlig montert. Se side 5, bilde nr. 2.

TIPS

- Siden din VAX er meget kraftig, kan det hende du synes at støvposen fylles opp raskt den første gangen du bruker din VAX.
- KONTROLLER ALLTID AT FARGENE ER EKTE, MED LITT UBLANDET TEPPERENSER PÅ ET OMRÅDE SOM IKKE KAN SEES.
- Når teppene som skal vaskes, er tykke eller langhårede, flytt vaske munnstykket i samme retning som loen ligger.
- Start i det innerste hjørnet av værelset og arbeid deg bakover mot døren.
- Hvis du vasker svært skitne tepper, er det mulig at du må vaske dem flere ganger i løpet av en periode for å få skitten til overflaten.
- Møbelben av tre eller metall kan sette merker på våte tepper, vent til teppet er tørt før møblene settes tilbake eller dekk til bena med aluminiumsfolie.
- La ikke barn eller dyr oppholde seg på teppet før det har fått tid til å tørke.
- Vi anbefaler at du gjennomskyller maskinen med rent vann (uten rensmiddel) etter rensingen for å holde pumpen i god stand.
- Slå på pumpen av og til (en gang i måneden) i 5 sekunder for å holde den i god stand og klar til neste gang du skal rense tepper.

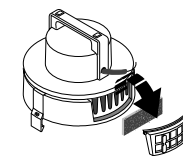
VAX DELER OG EKSTRAUTSTYR

POWERBRUSH

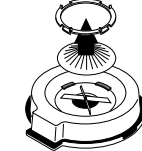
Børstestangen inni kraftbørsten roterer i høy fart og løsner støv som har satt seg fast nedi teppet. Den automatiske luftjusteringen lar luft drive børstestangen og gir effektiv rensing av alle teppe typer.

TEPPERENSER

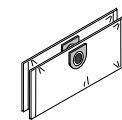
Speiselt formulert til bruk med din VAX, den har en fargestellformulering som vil holde fargene friske samtidig med at den forsiktig løfter ut dyptliggende skitt, raskt og effektivt. Anti-gjentilsølingsystemet sørger for at teppene holder seg rene lenger, og den unike duften gjør at de lukter friskt. VAX tepperenser fås i flasker på 500 ml, 1 liter og 2 liter.



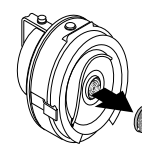
SVART FILTER



KONISK FILTER



STØVPOSER



BLÅTT FILTER

Tärkeitä turvallisuustietoja

Tämä helppokäyttöinen opas tulisi lukea kokonaan ja siihen tulisi viitata aina ennen VAX-imurin käyttöä.

Tämä helppokäyttöinen opas tulisi säilyttää VAX-imurin yhteydessä tulevan käytön varalle.

Jos VAX myydään tai luovutetaan uudelle omistajalle, tämä opas tulisi antaa uudelle omistajalle, jotta hän voisi tutustua imuriin ja näihin ohjeisiin. Seuraavat tiedot on annettu turvallisuuden tähden. Lue ne ennen VAX-imurin käyttöä.

Muistutuksia

- Varmista ennen käyttöä, että sähköjohto ei ole kiertynyt.
- Varmista, että sähköjohto pysyy poissa VAX-imurin pyörievien harjojen tieltä (jos ne on asennettu), kun se käynnistetään ja käynnin aikana.
- Pidä sähköjohto poissa lämpölähteiden, öljyn, terävien reunojen ja karkeiden pintojen läheisyydestä, ja varo sen vaurioitumista kaikin tavoin.
- Noudata erityisen suurta varovaisuutta porrasmattoja puhdistettaessa. Varmista, että VAX-imuri on vakaassa asenossa portaiden alaosassa letkua tai virtajohtoa venyttämättä. On ehkä parasta poistaa imurin rullat.
- Noudata tämän käyttöoppaan ohjeita varusteita tai työkaluja asennettaessa.
- Irrota kosketin pistorasiasta ennen tässä oppaassa mainittujen huoltotoimenpiteiden suorittamista.
- Vaihda pölypussit, pese ja/tai vaihda suodattimet säännöllisin väliajoin tämän oppaan kuvauksen mukaisesti.
- Säilytä VAX-imuria kuivassa paikassa.
- Onko VAX-imurin huollon suorittanut valtuutettu VAX-huoltaja käyttämällä vain alkuperäisiä varaosia?
- Loukkaantumisen välttämiseksi noudata varovaisuutta poistaessasi pölyä ja likaa VAX-imurista.

Varoituksia

- Älä koskaan anna lasten leikkiä VAX-imurin kanssa.
- Vältä VAX-imurin vetämistä sähköjohdosta.
- Älä koskaan vedä sähköjohdosta koskettimen irrottamiseksi seinärasiaista.
- Älä koskaan anna kierukkaisen sähköjohdon pudota lattialle, muuten johtoon mahdollisesti aiheutuneet kiertymät ja solmut voivat johtaa imurin enneaikaiseen voittumiseen.
- Älä anna kenenkään koskettaa pyörivää harjapalkkia (jos asennettu) VAX-imurin ollessa kytkettynä sähkövirtaan.
- Älä koskaan käytä VAX-imuria herkästi syttyvien kaasujen läheisyydessä.

- Vältä kuumien esineiden, vaarallisten nesteiden tai muiden VAX-imuria vahingoittavien materiaalien imurointia.
- Älä koskaan jätä VAX-imuria ilman valvontaa.
- Älä käytä ilman pölypussia muulloin kuin nesteläikkymiä puhdistettaessa ja imuroitaessa.
- Jos VAX-imuri ei toimi, älä koskaa yritä korjata sitä itse, sillä valtuuttamaton tai kokematon henkilö voi aiheuttaa vahinkoja sekä sinulle että VAX-imurille.
- Älä koskaan muuta VAX-imurin teknistä rakennetta äläkä suorita minkäänlaisia muita muutoksia.

JATKOJOHTO

Jos käytät jatkojohtoa, varmista aina, että eristysvaippa on hyvässä kunnossa, ja että se ei ole vahingoittunut millään tavalla. Varmista, että pistoke ja pistorasia on asennettu jatkojohtoon oikein. Jos olet epävarma, anna pätevän sähköasentajan tarkistaa ne. Käytä johtoa aina valmistajan ohjeiden mukaisesti. Tuoteparannusten tähden yhtiö pidättää itsellään oikeuden ottaa käyttöön muunnelmia tai muutoksia ilmoittamatta siitä etukäteen.

VIANHAKU

JOS VAX-IMURISI EI IMUROI KUNNOLLA:

- Tarkasta, onko pölypussi täynnä.
- Varmista, että letkussa ei ole tukkeumia.
- Puhdista/vaihda suodattimet. Katso sivuja 13/14/15.

JOS VAX-IMURI EI SUORITA PESUA KUNNOLLA:

- Tarkasta, onko likaisen veden astia täynnä. Jos se on täynnä, tyhjennä se. Katso sivun 9 kuvaa 4.
- Varmista, että liuosputki on vesi/pesuliuoksen pohjalla. Katso sivun 6 kuvaa 3.
- Varmista, että letkun päässä oleva putkiliitin on asennettu asianmukaisesti. Katso sivun 5 kuvaa 2.

VIHJEITÄ

- Koska VAX-imuri on hyvin tehokas, tulet ehkä havaitsemaan, että pölypussi täyttyy nopeasti ensimmäistä kertaa VAX-imuria käyttäessäsi.
- **MUISTA AINA TESTATA VÄRIN PITÄVYYS LEVITTÄMÄLLÄ LAIMENTAMATONTA MATONPUHDISTUSAINETTA SELLAISEEN PAIKKAAN, JOKA EI OLE NÄKYVISSÄ.**
- Pestessäsi syvänuukkaista mattoa kuljeta pesusuutinta nukan asettumissuunnan mukaisesti.
- Aloita puhdistettava huoneen etäisimmästä kulmasta ja suorita imurointi taaksepäin kohti ovea.
- Metall- ja puuhuonekalut voivat jättää jäljen märälle matolle; odota, kunnes matto on kuiva ennen huonekalujen asettamista paikalleen tai peitä jalat alumiinifoliolla.
- Älä anna lasten tai lemmikkieläinten astua matolle ennen kuin se on täysin kuivunut.
- Jotta pumppu pidettäisiin hyvässä toimintakunnossa, suosittellemme, että kone huuhdellaan pelkällä vedellä (ei liuksella) pesun jälkeen.
- Kyyke pumppu päälle aika ajoin (kerran kuukaudessa) 5 sekunnin ajak si, jotta se pysyisi hyvässä toimintakunnossa seuraavaa mattojen pesukertaa varten.

VAX-IMURIN OSAT JA VARUSTEET

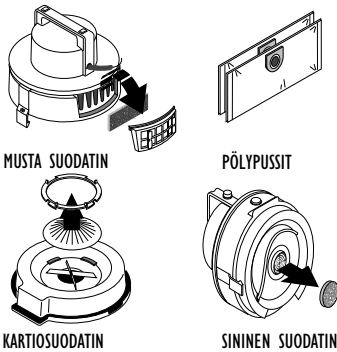
TEHOHARJA

Tehoharjan sisällä oleva harjapalkki pyörii suurella nopeudella mattoon takertuneen pölyn irrottamiseksi matonnuokasta. Automaattinen ilmansäätötoiminto mahdollistaa harjapalkin käytön kaikenkokoisten mattojen tehokasta puhdistusta varten.

MATONPUHDISTUSAINE

Valmistettuna erityisesti käytettäväksi VAX-imurisi kanssa matonpuhdistusaineen värejä suojeleva ominaisuus pitää värit alkuperäisinä, mutta nostaa syvälle juuttuneen lian nopeasti ja tehokkaasti. Puhdistusaineen liikaantumista ehkäisevä vaikutus varmistaa sen, että matot pysyvät puhtaina pitempään ja aine jättää niihin miellyttävän tuoksun. VAX-matonpuhdistusaine on saatavana 500 ml:n, 1 litran ja 2 litran pulloina.

KAIKKI VAX-MATONHOITOTUOTTEET OVAT RIIPPUMATTOMAN TAHON TESTAAMAT JA HYVÄKSYMÄT, JA NIIDEN KÄYTTÖ ON TODETTU TURVALLISEKSI VILLASTA, VILLASEKOITTEISISTA JA KEINOTEKOISISTA KUIDUISTA VALMISTETTUIJEN MATTOJEN YHTEYDESSÄ.



GB PARTS CHECKLIST

- 1 Motor Unit
- 2 Cone filter unit
- 3 Clean water bucket
- 4 Dirty water bucket
- 5 Machine carpet cleaner
- 6 Dust bag
- 7 Stair hose
- 8 Upholstery/stair vacuuming tool
- 9 Crevice tool
- 10 Dusting brush
- 11 Hose and hand grip
- 12 Carpet washer
- 13 Dry vacuuming attachment
- 14 Turbo brush
- 15 Hard floor washer
- 16 Upholstery washer
- 17 Water delivery tube
- 18 Telescopic extension tube

F PIÈCES FOURNIES

- 1 Bloc moteur
- 2 Bloc filtre conique
- 3 Réservoir d'eau propre
- 4 Réservoir d'eau sale
- 5 Produit nettoyant pour moquettes
- 6 Sac à poussière
- 7 Tuyau extensible de nettoyage des escaliers
- 8 Tête de nettoyage des tissus d'ameublement/escaliers
- 9 Suceur plat
- 10 Brosse à poussière
- 11 Tuyau et poignée
- 12 Tête de lavage pour moquettes
- 13 Tête d'aspiration
- 14 Turbo-brosse
- 15 Tête de lavage pour sols durs
- 16 Tête de lavage des tissus d'ameublement
- 17 Tuyau d'eau
- 18 Tube-rallonge télescopique

I LISTA DI CONTROLLO DEI PEZZI

- 1 Gruppo motore
- 2 Gruppo filtro a cono
- 3 Secchio d'acqua pulita
- 4 Secchio d'acqua sporca
- 5 Lavaggio moquettes a macchina
- 6 Busta raccogli-polvere
- 7 Tubo flessibile ed estensibile per pulire le scale
- 8 Attrezzo aspirapolvere per tappezzeria e scale
- 9 Utensile per punti inaccessibili
- 10 Spazzola per spolverare
- 11 Tubo flessibile ed impugnatura
- 12 Attrezzo per lavaggio moquettes
- 13 Attacco aspirapolvere a secco
- 14 Turbospazzola
- 15 Attrezzo per lavaggio pavimenti
- 16 Attrezzo per lavaggio poltrone e tappezzeria
- 17 Serpentina di erogazione acqua
- 18 Tubo di prolunga telescopico

E LISTA DE PIEZAS

- 1 Unidad motora
- 2 Unidad de filtro cónica
- 3 Cubo de agua limpia
- 4 Cubo de agua sucia
- 5 Limpiador de moqueta a máquina
- 6 Bolsa para la recogida de polvo
- 7 Manguera estirable para limpiar escaleras
- 8 Herramienta para limpiar por aspiración de tapicerías/escaleras
- 9 Herramienta para hendiduras
- 10 Cepillo para quitar el polvo
- 11 Asa manual y manguera
- 12 Dispositivo de lavado para moquetas
- 13 Accesorio para la limpieza por aspiración en seco
- 14 Cepillo turbo
- 15 Dispositivo de lavado para suelos duros
- 16 Dispositivo de lavado para tapicería
- 17 Tubo para el suministro de agua
- 18 Tubo de extensión telescópico

CZ SEZNAM SOUČÁSTÍ

- 1 Motor
- 2 Kuželový filtr
- 3 Nádoba na čistou vodu
- 4 Nádoba na spinavou vodu
- 5 Přípravek na čištění kobereců strojem
- 6 Sáček na prach
- 7 Natahovací hadice na čištění schodů
- 8 Hubice na čalounění a na schody
- 9 Štěrbínová hubice
- 10 Vysávací kartáč
- 11 Hadice a držadlo
- 12 Hubice na čištění kobereců
- 13 Hubice na vysávání za sucha
- 14 Turbokartáč
- 15 Hubice na umývání podlah z tvrdého dřeva
- 16 Hubice na čištění čalounění
- 17 Trubka na přívod vody
- 18 Teleskopická prodlužovací trubka

PL SPIS KONTROLNY CZĘŚCI

- 1 Zespół silnika
- 1 Filtr stożkowy
- 3 Zbiornik na czystą wodę
- 4 Zbiornik na brudną wodę
- 5 Płyn do czyszczenia dywanów
- 6 Worek na kurz
- 7 Wąż elastyczny do czyszczenia schodów
- 8 Końcówka do czyszczenia obić i schodów
- 9 Ssawka szczelinowa
- 10 Szczotka
- 11 Wąż elastyczny i uchwyty
- 12 Końcówka do czyszczenia dywanów
- 13 Końcówka do odkurzenia na sucho
- 14 Turboszczotka
- 15 Końcówka do czyszczenia posadzek twardej
- 16 Końcówka do mycia obić
- 17 Rura doprowadzająca wodę
- 18 Teleskopowa rura przedłużająca

DK CHECKLISTE

- 1 Motorenhed
- 2 Keglefilter
- 3 Beholder til rent vand
- 4 Beholder til snavet vand
- 5 Tæpperens
- 6 Støvpose
- 7 Strækkeslange til trapper
- 8 Mundstykke til støvsugning af møbler/trapper
- 9 Mundstykke til sprækker
- 10 Børste til aftøvning
- 11 Slange og håndgreb
- 12 Mundstykke til tæpperens
- 13 Mundstykke til støvsugning
- 14 Turbobørste
- 15 Mundstykke til vask af hårde gulve
- 16 Mundstykke til vask af møbler
- 17 Vandslange
- 18 Udskydeligt forlængerrør

S DETALJCHECKLISTA

- 1 Motorenhet
- 2 Konfilterenhet
- 3 Renvattentank
- 4 Smutsvattentank
- 5 Mattrengöringsmedel
- 6 Dammpåse
- 7 Expansionslang för trappstädning
- 8 Möbel/trappredskap
- 9 Springredskap
- 10 Dammingsborste
- 11 Slang och handgrepp
- 12 Mattvåtningsredskap
- 13 Torrdammugsningstilläts
- 14 Turboborste
- 15 Tvåtningsredskap för hårda golv
- 16 Möbeltvåtningsmunstycke
- 17 Vattentillförselrör
- 18 Teleskopiskt förlängningsrör

D ZUBEHÖRCHECKLISTE

- 1 Motoreinheit
- 2 Kegelfiltereinheit
- 3 Frischwasserbehälter
- 4 Schmutzwasserbehälter
- 5 VAX-Teppichreiniger
- 6 Staubbeutel
- 7 Fugendüse
- 8 Polstermöbel-/Treppenreinigungsdüse
- 9 Delinbarer Treppenreinigungsschlauch
- 10 Saugpinsel
- 11 Schlauch und Handgriff
- 12 Teppichwaschdüse
- 13 Trockensaugdüse
- 14 Turbodüse
- 15 Hartbodenwaschdüse
- 16 Polstermöbelwaschdüse
- 17 Waschlösungsspirale
- 18 Teleskopansatzrohr

NL CONTROLELIJST ONDERDELEN

- 1 Motorinrichting
- 2 Kegelfilter
- 3 Schoonwaterreservoir
- 4 Vuilwaterreservoir
- 5 Tapijtreiniger
- 6 Stofzak
- 7 Uittrekslang voor het reinigen van trappen
- 8 Zuigmond voor bekleding/trap
- 9 Kierenzuiger
- 10 Plumeau
- 11 Slang en handgreep
- 12 Hulpstuk voor tapijtreiniging
- 13 Zuigmond voor stofzuigen
- 14 Turboborstel
- 15 Reiniger voor harde vloeren
- 16 Stofferingsreiniger
- 17 Waterslang
- 18 Uitschuifsteel

S

VIKTIG SÄKERHETSINFORMATION

DENNA BRUKSANVISNING BÖR LÄSAS NOGGRANT OCH ANVÄNDAS SOM VÄGLEDNING VARJE GÅNG DU SKA ANVÄNDA VAX-MASKINEN.

Förvara denna bruksanvisning tillsammans med din VAX-maskin. Om du säljer eller överläter VAX-maskinen, skall denna bruksanvisning medfölja, så att den nya ägaren kan läsa den här informationen och lära sig sköta maskinen. Följande upplysningar handlar om säkerhet.

Var god läs dem innan du använder VAX-maskinen.

VAD DU SKALL GÖRA

- Kontrollera att nätsladden är helt utrullad och utlagd innan du börjar
- Se till att nätsladden hålls borta från de roterande borstarna (i förekommande fall) på din VAX, när den är igång
- Håll nätsladden borta från varma föremål, olja, vassa kanter och notände ytor, och se till att den inte skadas på något annat sätt
- Var ytterst försiktig vid rengöring av mattor i trappor. Se till att din VAX står stadigt nedanför trappan, och sträck inte slangen eller sladden alltför mycket
- Följ anvisningarna i denna bruksanvisning när du monterar tillbehör och redskap
- Drag ur kontakten ur vägguttaget innan du utför det underhåll som specificeras i denna bruksanvisning
- Byt dammpåsar och tvätta och/eller byt ut filtren med de regelbundna intervall som specificeras i denna bruksanvisning
- Förvara din VAX på ett torrt ställe
- Service på din VAX skall utföras av auktoriserad VAX-serviceverkstad, och enbart med användning av VAX originalreservdelar
- Var försiktig när du tömmer din VAX på damm och skräp, för att undvika att skadas

VAD DU INTE SKALL GÖRA

- Låt aldrig barn leka eller använda din VAX
- Drag aldrig din VAX med hjälp av nätsladden
- Dra aldrig i nätsladden för att dra ur kontakten ur vägguttaget
- Släpp aldrig hela den hoprullade nätsladden på golvet, eftersom den då kan vika sig eller trassla till sig, vilken kan leda till att den går sönder i förtid
- Låt ingen röra den roterande borsten (i förekommande fall) annat än när din VAX är bortkopplad från nätet
- Använd aldrig din VAX där det förekommer brandfarliga gaser
- Undvik att suga upp varma ämnen, farliga vätskor eller annat som kan skada din VAX

P LISTA DE VERIFICAÇÃO DE PEÇAS

- 1 Unidade motriz
- 2 Unidade do filtro cônico
- 3 Balde de água limpa
- 4 Balde de água suja
- 5 Máquina de limpar carpetes
- 6 Saco de pó
- 7 Mangueira de esticar para limpar escadas
- 8 Peça de limpeza de estofos/escadas
- 9 Peça de greta
- 10 Escova de escovar
- 11 Mangueira e garra de mão
- 12 Lavador de carpetes
- 13 Peça de aspiração a seco
- 14 Turbo-escova
- 15 Lavador de soalhos rígidos
- 16 Lavador de estofos
- 17 Tubo de abastecimento de água
- 18 Tubo de extensão telescópica

GR ΕΞΑΡΤΗΜΑΤΑ

- 1 Μοτέρ
- 2 Κωνικό φίλτρο
- 3 Κάδος καθαρού νερού
- 4 Κάδος βρώμικου νερού
- 5 Εξάρτημα μηχανής για τον καθαρισμό χαλιών
- 6 Σακούλα για τη σκόνη
- 7 Επιμηκυνόμενος εύκαμπος σωλήνας για το καθάρισμα της σκάλας
- 8 Εξάρτημα καθαρισμού ταπετσαρίας/σκάλας
- 9 Εξάρτημα για τα δυσπρόσιτα σημεία
- 10 Βούρτσα για ξεσκόνισμα
- 11 Εύκαμπος σωλήνας και χειρολαβή
- 12 Εξάρτημα για το πλύσιμο χαλιών
- 13 Εξάρτημα καθαρισμού χωρίς πλύσιμο
- 14 Βούρτσα τούριμπο
- 15 Εξάρτημα καθαρισμού σκληρών δαπέδων
- 16 Εξάρτημα για το πλύσιμο ταπετσαρίας
- 17 Σωλήνας παροχής νερού
- 18 Τηλεσκοπικός σωλήνας προέκτασης

- Lämna aldrig din VAX på när du inte själv är på plats
- Om din VAX slutar att fungera får du aldrig försöka reparera den själv, eftersom reparationer som utförts av obehöriga eller oerfarna personer kan utgöra en risk för att du själv eller din VAX kan komma att skadas
- Ändra aldrig specifikationen och ändra aldrig din VAX på något som helst sätt

FÖRLÄNGNINGSSLADD

Om en förlängningssladd används, måste du se till att isoleringsmanteln är gott i skick och helt oskadad.

Kontrollera att kontakten och uttaget monteras på förlängningssladden på rätt sätt. Om du är tveksam, låt en kvalificerad elektriker kontrollera den.

Följ alltid tillverkarens anvisningar när du använder förlängningssladden.

För att kunna utföra produktförbättringar, förbehåller företaget sig rätten att införa ändringar utan föregående underrättelse.

FELSÖKNING

OM DIN VAX INTE SUGER SOM DEN SKALL:

- Kontrollera om dammpåsen är full
- Kontrollera att slangen inte är igensatt
- Rengör/byt ut filtren. Se sidorna 13/ 14/ 15

OM DIN VAX INTE TVÄTTAR SOM DEN SKALL:

- Kontrollera om smutsvattentanken är full. Töm den om den är det. Se bild 4 på sidan 9
- Kontrollera att tvättlösningensröret når ner till botten av vatten/tvättlösningen. Se bild 3 på sidan 6
- Kontrollera att röranslutningen i änden på slangen sitter som den skall. Se bild 2 på sidan 5

H ALKATRÉSZEK LISTÁJA

- 1 Motoregység
- 2 Kúpos szűrőegység
- 3 Tisztavíz-tartály
- 4 Szennyvíz-tartály
- 5 Gépi szőnyegtisztító
- 6 Porzsák
- 7 Rugalmas gégecső lépcsőtisztításhoz
- 8 Kárpit-/lépcsőtisztító fej
- 9 Szívófej a nehezen hozzáférhető helyek tisztítására
- 10 Portalanító kefe
- 11 Gégecső és fogantyú
- 12 Szőnyegtisztító folyadék
- 13 Alkatrész szárász poszívózáshoz
- 14 Turbókefe
- 15 Kemény padlófelület-tisztító folyadék
- 16 Kárpittisztító folyadék
- 17 Vizbeszívó cső
- 18 Teleszkópos hosszabbítócső

R КОНТРОЛЬНЫЙ СПИСОК ДЕТАЛЕЙ

- 1 Блок электродвигателя
- 2 Блок конического фильтра
- 3 Емкость для чистой воды
- 4 Емкость для грязной воды
- 5 Моющее средство для ковров машинной работы
- 6 Пылесборник
- 7 Насадка на пылесос для чистки лестниц
- 8 Шланг и рукоятка
- 9 Насадка для чистки мебели обивки/лестниц
- 0 Щетка для сбора пыли
- 1 Насадка для чистки щелей
- 2 Насадка для мытья ковров
- 3 Приспособление для сухой чистки
- 4 Турбощетка
- 5 Насадка для мытья полов с жестким покрытием
- 6 Насадка для мытья мебели обивки
- 7 Трубка подачи воды
- 8 Телескопическая удлинительная трубка

FIN OSIEN TARKISTUSLUETTELO

- 1 Moottori
- 2 Kartiosuodatin
- 3 Puhtaan veden astia
- 4 Likaisen veden astia
- 5 Maton puhdistussuutin
- 6 Pölypussi
- 7 Portaiden puhdistusletku
- 8 Tekstiilien/portaiden puhdistussuutin
- 9 Rakosuutin
- 10 Pölysuutin
- 11 Letku ja kahva
- 12 Maton pesusuutin
- 13 Kuivaimuriliitin
- 14 Turboharjasuuti
- 15 Kovan lattian pesusuutin
- 16 Tekstiilien pesusuutin
- 17 Vedentoimitusputki
- 18 Sisääntyönnettävä putki

N KONTROLLISTE OVER DELER

- 1 Motorenhet
- 2 Konisk filterenhet
- 3 Bøtte til rent vann
- 4 Bøtte til skittent vann
- 5 Maskin til rensing av tepper
- 6 Støvpose
- 7 Strekkslange til (rengjøring av) trapp (etrinn)
- 8 Munnstykke til støvsuging av møbeltrekk og trapper (trappetrinn)
- 9 Smalt munnstykke
- 10 Støvbørste
- 11 Slange og håndtak
- 12 Munnstykke til vask av tepper
- 13 Koplingsstykke til tørr støvsuging
- 14 Turbobørste
- 15 Munnstykke til vask av harde gulvflater
- 16 Munnstykke til vask av møbeltrekk
- 17 Vannslange (for tilførsel av vann)
- 18 Teleskopisk forlengelsesrør

TIPS

- Eftersom din VAX är mycket kraftfull kan dammpåsen komma att fyllas mycket snabbt första gången du använder din VAX.
- KONTROLLERA ALLTID FÄRGSÄKERHETEN MED LITET OUTSPÄTT MATTRENGÖRINGSMEDEL PÅ ETT OMRÅDE SOM INTE ÄR SYNLIKT.
- Vid tvättning av mattor med hög lugg skall tvättningsredskapet föras i den riktning luggen ligger i.
- Börja i rummets längst bort liggande hörn och arbeta bakåt mot dörren.
- Om du tvättar mycket smutsiga mattor så kan du behöva upprepa tvättningen flera gånger, för att få upp smutsen till ytan.
- Möbelben av metall eller trä kan ge upphov till märken på våta mattor. Vänta tills mattan har torkat innan möblerna ställs tillbaka på plats, eller täck benen med aluminiumfolie.
- Släpp inte in barn eller husdjur på din matta, innan den hunnit torka.
- För att hålla pumpen i gott skick bör du spola igenom maskinen enbart med vatten (ingen lösning) efter tvättning.
- Koppla på pumpen i 5 sekunder emellanåt (en gång i månaden) för att hålla den gott skick tills nästa gång du tvättar mattorna.

DELAR OCH TILLBEHÖR

MOTORBORSTE:

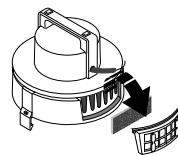
Borstbommen inuti motorborsten roterar med ett högt varvtal, för att få loss smuts som fastnat i mattluggen. Den automatiska luftinställningsanordningen gör att luften kan driva borstbommen, för effektiv rengöring av mattor av alla slag.

VAX MATTRENGÖRINGSMEDEL:

Särskilt framtaget för användning med din VAX, med en färgskyddssammansättning som behåller färgerna oförändrade, samtidigt som djupt liggande smuts lyfts upp på ett snabbt och effektivt sätt. Antiätersmutsningssystemet håller mattorna rena under längre tid och den unika parfymeringen ger dem en fräsch doft.

VAX mattrengöringsmedel finns i flaskor på 500 ml, 1 liter och 2 liter.

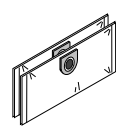
ALLA VAX MATTVÅRDSPRODUKTER HAR UTPROVATS AV FRISTÅENDE ORGAN, OCH GODKÄNTS SÅSOM SÄKRA FÖR ANVÄNDNING PÅ YLLEMATTOR OCH KONSTFIBER.



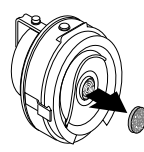
SVART FILTER



KONISKT FILTER



DAMMPÅSAR



BLÅTT FILTER

VIGTIGE SIKKERHEDSOPLYSNINGER

DENNE VEJLEDNING BØR LÆSES GRUNDIGT FØR BRUG AF DIN VAX, OG BRUGES TIL OPSLAGSFORMÅL.

Vejledningen bør opbevares til eventuel fremtidig brug. Den bør altid opbevares nær din VAX, så du kan slå op i den igen. Hvis din VAX sælges eller overføres til ny ejer, bør vejledningen følge med, så den nye ejer kan blive fortrolig med maskinen og oplysningerne heri. Følgende oplysninger gives af sikkerhedshensyn. Læs dem endelig, før du tager din VAX i brug.

RÅD

- Sørg for at elkablet er helt rullet og rettet ud før brug.
- Sørg for at elkablet holdes på god afstand af roterende børster (hvor sådanne er monteret) på din VAX når der er tændt for den og den kører.
- Hold elkablet væk fra varme, olie, skarpe kanter og ru overflader, og undgå at beskadige den på anden måde.
- Udvis ekstra forsigtighed når du renser tæpper på trapper. Sørg for at din VAX står fast ved bunden af trappen uden at strække slange eller kabel for meget.
- Følg anvisningerne i denne brugsvejledning når du sætter tilbehør eller mundstykker på.
- Tag stikket ud af stikkontakten før du foretager evt. vedligeholdelse som beskrevet i denne vejledning.
- Skift støvposer, vask og/eller skift filter med regelmæssige mellemrum som beskrevet i denne vejledning.
- Opbevar din VAX på et tørt sted.
- Få din VAX efterset af et autoriseret VAX serviceværksted, og brug kun originale VAX-reserveede.
- Pas på når du fjerner støv og affald fra din VAX, at du ikke kommer til skade.

ADVARSEL

- Lad aldrig børn pille ved eller lege med din VAX.
- Undgå at trække din VAX omkring i elkablet.
- Træk aldrig i elkablet for at tage stikket ud af stikkontakten.
- Lad aldrig det oprullede elkablet falde på gulvet da det kan give knæk eller knuder i kablet og således ødelægge det, før det er slidt.
- Lad ingen berøre den roterende børste (hvor en sådan er monteret) med mindre din VAX er taget ud af stikket.
- Din VAX må aldrig bruges nær antændelige gasser.
- Undgå at suge varme spild, farlige væsker eller andre materialer som kunne beskadige din VAX.
- Lad aldrig din VAX køre uden opsyn.
- Hvis din VAX ikke fungerer, må du aldrig prøve selv at reparere den idet reparationer der udføres af uautoriserede eller uerfarne folk, kan betyde at du kommer til skade eller at du beskadiger din VAX.

- Du må aldrig ændre specifikationerne eller på anden måde ændre på din VAX.

FORLÆNGERLEDNING

Når man bruger en forlængerledning, skal man altid forvise sig om, at dens isolering er i god stand.

Vær sikker på, at stikprop og stikdåse sidder rigtigt på forlængerledningen. I tvivlstilfælde bør man spørge en kvalificeret elektriker. Brug altid ledningen i overensstemmelse med fabrikantens anvisninger.

Med henblik på produktforbedringer forbeholder VAX Ltd. sig ret til uden varsel at indføre modifikationer eller ændringer.

PROBLEMLØSNING

HVIS DIN VAX IKKE SUGER ORDENTLIGT:

- Se efter om støvposen er fuld.
- Check om slangen er blokeret.
- Rens/skift filter. Se side 13/ 14/ 15.

HVIS DIN VAX IKKE VASKER ORDENTLIGT:

- Check om beholderen til snavset vand er fuld. Hvis den er, skal den tømmes. Se side 9 billede 4.
- Check om rensmiddelslangen er nede i bunden af vand/ rensmiddelblanding. Se side 6 billede 3.
- Sørg for at rørforbindingen for enden af slangen er monteret rigtigt. Se side 5 billede 2.

TIPS

- Da din VAX er meget stærk, kan det meget vel ske at støvposen fyldes hurtigt første gang du bruger din VAX.
- AFPRØV ALTID OM TÆPPE ER FARVEÆGTE MED LIDT UFORTYNDT TÆPPERENS PÅ ET SKJULT OMRÅDE.
- Når du vasker gulvtæpper med høj luv, skal du skubbe mundstykket med luven.
- Begynd i hjørnet længst væk, og arbejd tilbage mod døren.
- Hvis du renser meget snavsede gulvtæpper, kan det blive nødvendigt at rense dem flere gange i et stykke tid for at få snavset op til overfladen.
- Metal- eller træben kan sætte mærker på våde tæpper. Vent til gulvtæppet er tørt før du sætter møblerne på plads eller læg stanniol under og omkring benene.
- Lad ikke børn eller kæledyr løbe omkring på tæppet før det er ordentligt tørt.
- For at holde pumpen i god stand anbefaler vi, at maskinen skylles igennem med vand alene (uden vaskemiddel) efter vask.
- Tænd for pumpen i 5 sekunder en gang imellem (en gang om måneden) for at holde den i god driftsklar stand til næste gang, du skal vaske tæpper.

VAX RESERVEDELE OG TILBEHØR

POWERBRUSH:

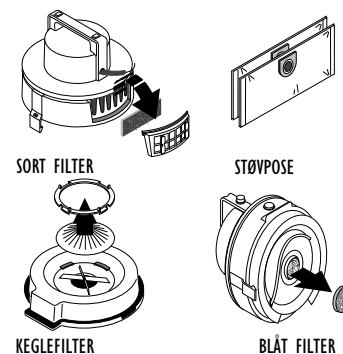
Børsten inde i Powerbrush roterer med stor hastighed og løsner det støv der er fanget i tæppets luv.

Den automatiske luftjusteringsfacilitet lader luft ind der driver børsten og giver effektiv rengøring af alle typer gulvtæppe.

VAX TÆPPERENS:

Specielt udviklet til brug med din VAX og til at bevare farverne mens den forsigtigt løfter dybtliggende snavs ud af tæppet hurtigt og effektivt. Systemet der modvirker tilnavsning sikrer at gulvtæppet holder sig rent længere, og den enestående duft får det til at dufte friskt. VAX tæpperens kan fås i flasker på 500 ml, 1 liter og 2 liter.

ALLE VAX TÆPPERENSEMIDLER ER BLEVET UAFHÆNGIGT AFPRØVET OG GODKENDT SOM SIKRE TIL BRUG PÅ GULVTÆPPER AF ULD, OVERVEJENDE ULD OG KUNSTSTOFFER.



GB STEPS FOR EASY VACUUMING

F ETAPES POUR ASPIRER SANS DIFFICULTÉS

D EINFACHE SCHRITTE ZUM STAUBSAUGEN

NL STAPPEN VOOR GEMAKKELIJK STOFZUIGEN

I PASSI PER USARE CON FACILITÀ L'ASPIRAPOLVERE

E PASOS A SEGUIR PARA UNA FÁCIL ASPIRACIÓN

P FASES PARA UMA ASPIRAÇÃO FÁCIL

GR ΒΗΜΑΤΑ ΓΙΑ ΕΥΚΟΛΟ ΣΚΟΥΠΙΣΜΑ

CZ POSTUP PRO SNADNÉ VYSÁVÁNÍ

PL KILKA PROSTYCH CZYNNOŚCI I JUŻ MOŻNA ODKURZAĆ

H AZ EGYSZERŰ PORSZÍVÓZÁS LÉPÉSEI

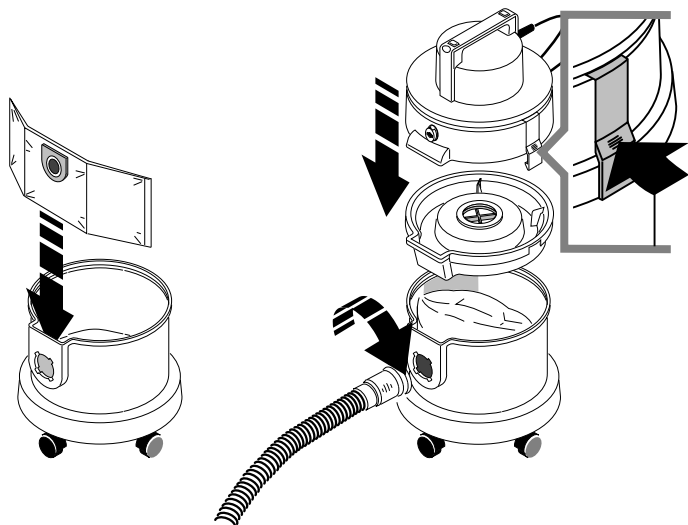
R KOLAY VAKÜMLAMA İÇİN ADIMLAR

DK FREMGANGSMÅDE TIL NEM STØVSUGNING

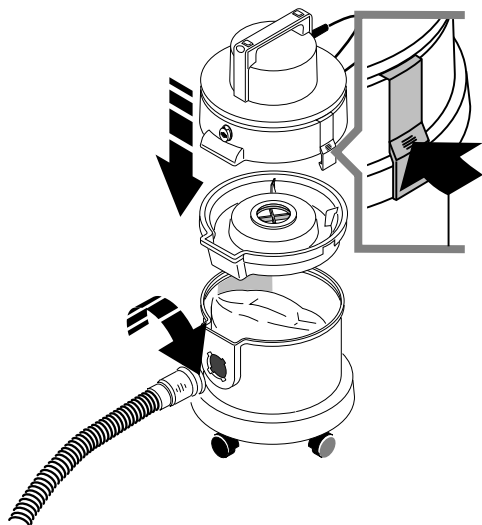
S STEG FÖR ENKEL DAMMSUGNING

FIN HELPOSTI SUORITETTAVAN IMUROINNIN VAIHEITA

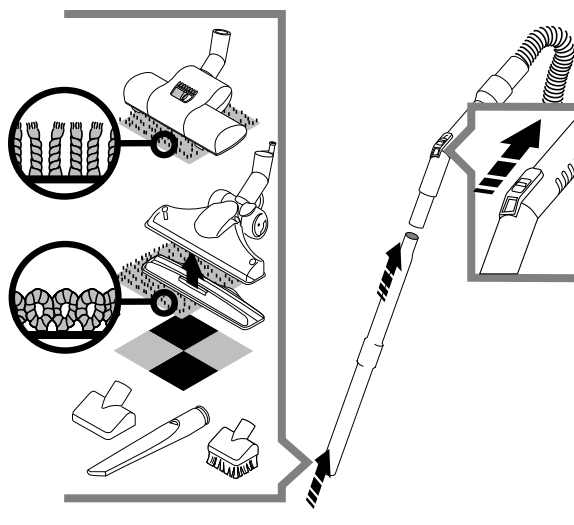
N FREMGANGSMÅTE FOR LETT STØVSUGING



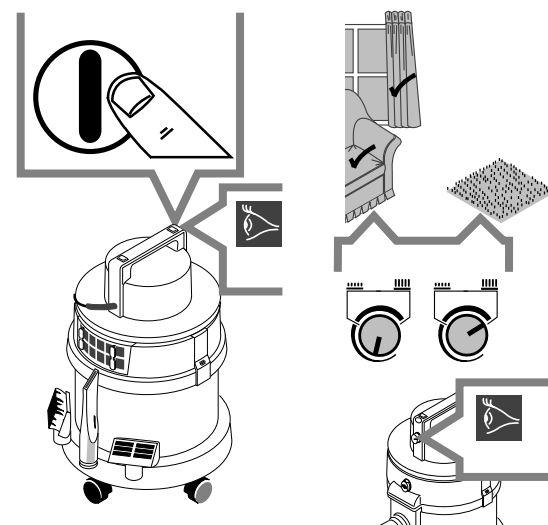
1



2



3



4

5

GB GETTING READY TO WASH

F PREPARATION POUR LE NETTOYAGE DES MOQUETTES

D VORBEREITUNG VOR DEM WASCHEN

NL VOORBEREIDINGEN VOOR HET REINIGEN VAN TAPIJTEN

I COME PREPARARSI A PULIRE TAPPETI

E CÓMO PREPARASE PARA LAVAR MOQUETAS Y ALFOMBRAS

P APRONTANDO-SE PARA LAVAR AS CARPETES

GR ΠΡΟΕΤΟΙΜΑΣΙΑ ΓΙΑ ΤΟ ΠΛΥΣΙΜΟ ΤΩΝ ΧΑΛΙΩΝ

CZ PŘÍPRAVA ČIŠTĚNÍ KOBERCE

PL PRZYGOTOWANIE ODKURZACZA DO PRANIA DYWANU

H A SZŐNYEGTISZTÍTÁS ELŐKÉSZÍTÉSE

R HALI YIKAMA HAZIRLIĞI

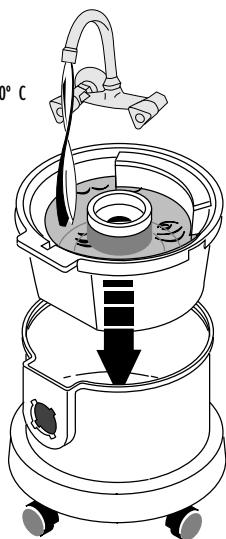
DK GØR KLAR TIL AT VASKE GULVTÆPPER

S FÖRBEREDA MATTVÄTT

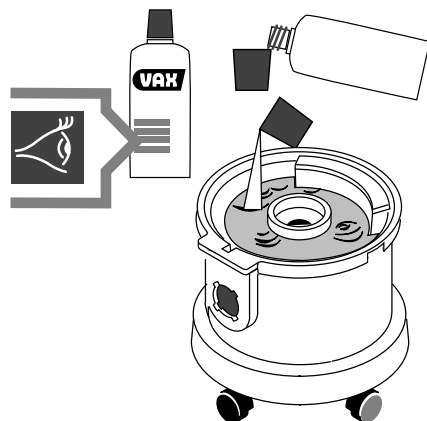
FIN MATTOJEN PESUUN LIITTYVIÄ VALMISTELUJA

N SLIK GJØR DU DEG KLAR TIL Å VASKE TEPPER

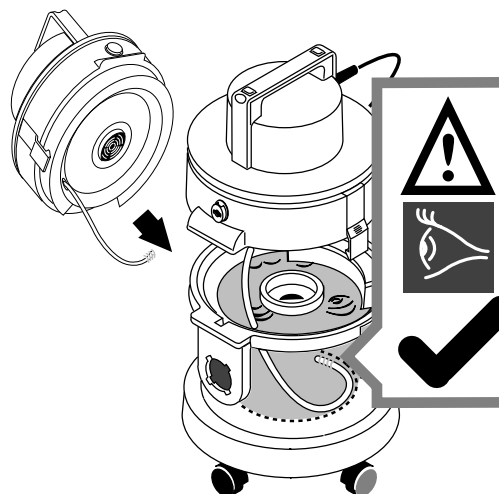
WATER - Max. 40° C



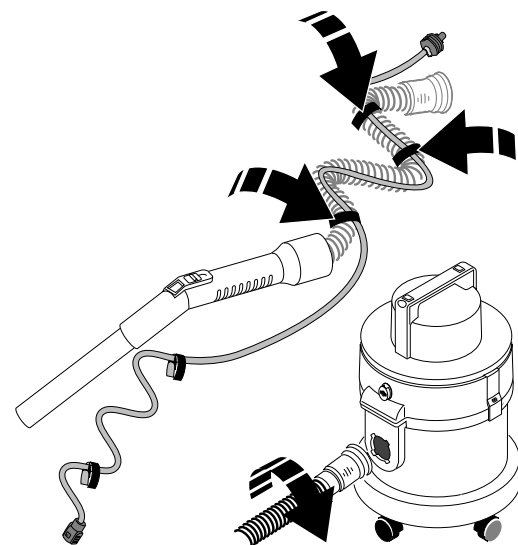
1



2



3



4

5

R

ВАЖНАЯ ИНФОРМАЦИЯ ПО ТЕХНИКЕ БЕЗОПАСНОСТИ НАСТОЯЩЕЕ РУКОВОДСТВО ПОЛЬЗОВАТЕЛЯ СЛЕДУЕТ ПОЛНОСТЬЮ ПРОЧИТАТЬ И ОБОБРАЩАТЬСЯ К НЕМУ ПЕРЕД КАЖДЫМ ПРИМЕНЕНИЕМ ВАШЕГО ПЫЛЕСОСА ЖХ.

Настоящее Руководство Пользователя следует хранить вместе с Вашим пылесосом ЖХ. Если Вы продаете или передаете Ваш пылесос ЖХ другому владельцу, следует также передать и настоящее руководство с тем, чтобы новый владелец мог ознакомиться с работой пылесоса и с данной информацией. Данная информация приводится в целях обеспечения безопасности. Пожалуйста, прочитайте ее перед тем, как пользоваться Вашим пылесосом ЖХ.

НЕОБХОДИМО

- Перед использованием убедитесь, что сетевой шнур полностью размотан и выровнен по всей длине.
- Обеспечьте безопасное удаление сетевого шнура от вращающихся щеток (если они установлены) Вашего пылесоса ЖХ при его включении и работе.
- Храните сетевой шнур на удалении от источников тепла, не допускайте с маслами, острыми краями и грубыми поверхностями и поврежденный любым другим образом.
- Проявляйте особую осторожность при чистке лестничных ковров. Обеспечьте устойчивое положение пылесоса на верхней или нижней площадке лестницы, не допуская чрезмерное натяжение шланга и шнура.
- При уборке лестничных ступенек всегда надежно удерживайте Ваш пылесос ЖХ.
- При установке и замене насадок и принадлежностей соблюдайте инструкции настоящего руководства.
- Перед проведением каких-либо работ по обслуживанию, предусмотренных в настоящем руководстве, отсоедините вилку соединительного шнура от розетки сетевого питания.
- Пылесборники и фильтры должны заменяться регулярно, как предусмотрено в настоящем руководстве.
- Храните пылесос ЖХ в сухом месте.
- Ремонт и обслуживание Вашего пылесоса ЖХ должны проводиться только в уполномоченных фирмой ЖХ мастерских с использованием только фирменных запасных частей ЖХ.

ЗАПРЕЩЕНО

- Ни в коем случае не разрешайте детям разбирать пылесос ЖХ или играть с ним.
 - Не тяните пылесос за сетевой шнур.
 - Ни в коем случае не тяните за провод, чтобы вытащить вилку из розетки.
 - Ни в коем случае не допускайте падения на пол всего смотанного сетевого шнура, т.к. это может привести к перекручиванию провода и образованию узлов и, как следствие, преждевременному повреждению шнура.
 - Не допускайте прикосновения к вращающемуся щеточному валу (если он установлена) если Ваш пылесос ЖХ не отсоединен от сети.
 - Ни в коем случае не используйте пылесос в присутствии воспламеняющихся газов.
 - Не допускайте всасывания горячих предметов и веществ, опасных жидкостей или каких-либо иных материалов, способных повредить пылесос.
 - Ни в коем случае не оставляйте работающий пылесос без присмотра.
 - Никогда не пользуйтесь пылесосом без пылесборника, за исключением влажной уборки или удаления пролитой жидкости.
 - Если Ваш ЖХ не работает, ни в коем случае не пытайтесь починить его самостоятельно, т.к. ремонт не квалифицированными для такой работы или не опытными людьми может привести к травмам человека или повреждению пылесоса.
- Ни в коем случае не изменяйте спецификацию и не вносите каких-либо изменений в конструкцию пылесоса ЖХ.

УДЛИНИТЕЛЬНЫЙ ШНУР

При использовании удлинительного шнура обязательно проверьте состояние его изоляции и убедитесь в отсутствии каких-либо повреждений. Проверьте, правильно ли подсоединены вилка и розетка удлинительного шнура, и при наличии сомнений, обратитесь за помощью к квалифицированному электрику. Используйте удлинительный шнур только в соответствии с инструкциями предприятия-изготовителя.

ВНИМАНИЕ: ДАННОЕ УСТРОЙСТВО НЕ ДОЛЖНО БЫТЬ ЗАЗЕМЛЕНО
ВАЖНОЕ ПРИМЕЧАНИЕ: При проведении любых работ по обслуживанию или очистке данного изделия, обязательно отсоедините вилку сетевого шнура от розетки сетевого питания.

В интересах повышения качества выпускаемой продукции Компания оставляет за собой право вносить модификации или изменения без особого уведомления.

УСТРАНЕНИЕ НЕИСПРАВНОСТЕЙ

ЕСЛИ ПЫЛЕСОС ЖХ НЕ ОБЕСПЕЧИВАЕТ НОРМАЛЬНОГО ВСАСЫВАНИЯ

- Убедитесь в том, что пылесборник не переполнен.
- Убедитесь в том, что шланг не засорен и не перегорожен какими-либо предметами или материалами.
- Прочистите/замените фильтры. См. стр. 3 и 5

ЕСЛИ ПЫЛЕСОС ЖХ НЕ ОБЕСПЕЧИВАЕТ НОРМАЛЬНОЙ ВЛАЖНОЙ УБОРКИ.

- Проверьте, не переполнился ли резервуар для грязной воды. При необходимости опорожните его. См. рис. 4 на стр. 9
- Убедитесь в том, что конец трубки для моющего раствора находится на дне емкости с водой/моющим раствором. См. рис. 3 на стр. 6
- Убедитесь в том, что соединитель трубки на конце шланга установлен правильно. См. рис. 2 на стр. 5

ПОЛЕЗНЫЕ СОВЕТЫ

- Поскольку пылесос ЖХ имеет большую мощность, при первом использовании пылесборник может быстро наполниться.
- **ПЕРЕД ВЛАЖНОЙ УБОРКОЙ КОВРОВ ИГИ МЯГКОЙ ОБИВКИ ВСЕГДА ПРЕДВАРИТЕЛЬНО ПРОВЕРТЕ ПОВЕРХНОСТЬ НА СТОЙКОСТЬ ОКРАСКИ, ОБРАБОТАВ СКРЫТЫЙ УЧАСТОК НЕРАЗБАВЛЕННЫМ ЧИСТЯЩИМ СРЕДСТВОМ.**
- При влажной уборке ковров с длинным ворсом перемещайте насадку для влажной уборки в направлении ворса.
- Начинать уборку с самого дальнего угла комнаты и перемещайтесь назад к двери.
- В случае сильно загрязненных ковров может потребоваться многократная мойка в течение некоторого периода времени для постепенного подъема грязи к поверхности.
- Металлические или деревянные ножки мебели могут оставлять пятна на влажном ковре, поэтому перед установкой мебели дождитесь высыхания ковра или оберните ножки мебели алюминиевой фольгой. Не разрешайте детям и животным находиться на влажном ковре.
- Для поддержания насоса в хорошем рабочем состоянии мы вам рекомендуем после чистки промывать его только водой (не растворами)
- Для того, чтобы насос был в хорошем рабочем состоянии, когда вы в следующий раз будете чистить ваши ковры, время от времени (один раз в месяц) включайте его на 5 секунд.

ДЕТАЛИ И ПРИНАДЛЕЖНОСТИ К ПЫЛЕСОСУ ЖХ ЧИСТЯЩЕЕ СРЕДСТВО ДЛЯ КОВРОВ:

Специально разработанное средство для применения с пылесосом ЖХ благодаря своему особому составу позволяет сохранить оригинальную окраску ковров, осторожно, в то же время быстро и эффективно, удаляя глубоко отложившиеся частицы грязи. Способность к предупреждению повторного загрязнения обеспечивает более продолжительное поддержание чистоты ковров, а благодаря уникальному освежителю Ваш ковер приобретает аромат свежести.

Специально разработанное средство для применения с Вашим пылесосом ЖХ обеспечивает сохранение окраски, осторожно удаляя глубоко проникшую грязь быстро и эффективно. Противозагрязняющая система сохраняет продолжительную чистоту ковров, а уникальная ароматическая добавка придаст запах свежести Вашему ковра.

ВСЕ СРЕДСТВА ЖХ ПО УХОДУ ЗА КОВРАМИ ПРОШЛИ НЕЗАВИСИМУЮ АТТЕСТАЦИЮ ОДОБРЕНЫ КАК БЕЗОПАСНЫЕ ДЛЯ ИСПОЛЬЗОВАНИЯ НА ШЕРСТЯХ КОВРАХ/КОВРАХ С ПОВЫШЕННЫМ СОДЕРЖАНИЕМ ШЕРСТИ И КОВРАХ РУЧНОЙ РАБОТЫ.



Fontos biztonsági információk

A jelen "tömör útmutatót" tanácsos teljes egészében elolvasni, és fellapozni valahányszor VAX gépét előveszi. A "tömör útmutatót" tartsa ugyanott, ahol VAX gépét, hogy mindig fellapozhassa. Ha VAX gépét eladja vagy elajándékozza, ezt a kisokost tanácsos tovább adni, hogy a fűzet tartalmát elolvassa az új tulajdonos is megismerkedhessen a készülékkel. Az alábbi információk a biztonságos működtetést szolgálják. Kérjük, olvassa el őket, mielőtt használni kezdené VAX gépét.

AMI SZÜKSÉGES

- Gondoskodjon róla, hogy használat előtt a készülék hálózati vezetéke teljesen le legyen göngyöltve és ki legyen egyenesítve.
- Biztosítsa, hogy a vezeték mindig kellő távolságra legyen a készülék forgó keféitől, amikor azok üzembe vannak helyezve.
- A vezetéket tartsa távol a melegtől, olajtól, éles széléktől és durva felületektől, és a vezeték minden egyéb sérülését is kerülje el.
- A lépcső szőnyegének tisztításakor fokozott óvatossággal járjon el. Gondoskodjon róla, hogy a készülék a lépcső tetején vagy alján, stabil helyzetben álljon, anélkül, hogy túlfeszítené a gégecsövet vagy a vezetéket. Célszerű ilyenkor levenni a gurítókerekeket.
- A tartozékok és segédesszközök felszerelésekor kövesse a használati utasítás útmutatásait.
- Minden, a használati utasításban részletezett karbantartási munka elvégzése előtt húzza ki a konnektorból a készülék hálózati csatlakozó dugóját.
- Rendszeresen cserélje ki a porzsákat, mossa és/vagy cserélje ki a szűrőket az útmutató előírásainak megfelelően.
- A készüléket tárolja száraz helyen.
- A készüléket mindig hivatalos VAX-szervizben javíttassa, kizárólag eredeti VAX pótalkatrészek felhasználásával.
- A sérülések elkerülése érdekében mindig óvatosan távolítsa el a port és az egyéb hulladékokat a készülékből.

ÉS AMI TILOS

- Soha ne engedje, hogy gyermekek babrálják a készüléket vagy játszanak vele.
- Soha ne húzza a készüléket a hálózati vezetékénél fogva.
- Soha ne rángassa a vezetéket, így próbálva kihúzni a konnektorból.
- Soha ne engedje, hogy a teljes összetekert vezeték a földre essen, mert így hurok vagy csomó keletkezhet a kábelben, ami idő előtti elhasználódáshoz vezethet.
- Soha ne engedje, hogy bárki is hozzányúljon a forgó kefehengerhez, ha a készülék nincs áramtalanítva.
- Soha ne használja a készüléket gyúlékony gázok közelében.
- Soha ne szívjon fel forró anyagokat, veszélyes folyadékokat és semmilyen más anyagot, ami kárt tehet a készülékben.

- Soha ne hagyja ott a készüléket bekapcsolva.
- Soha ne használja a készüléket porzsák nélkül, kivéve folyadékos szőnyegtisztításkor és ha kiömlött folyadékot szív fel vele.
- Ha a készülék nem működik, soha ne próbálja megjavítani, mivel az arra fel nem jogosított vagy hozzá nem értő személy által végzett javítás személyi sérülést okozhat és kárt tehet a készülékben.
- Soha ne próbálja megváltoztatni vagy átalakítani a készüléket. HOSSZABBÍTÓ Amennyiben hosszabbítót használ, győződjék meg róla, hogy a szigetelőborítás teljesen ép. Ügyeljen arra, hogy a dugó és a dugaszolóaljzat helyesen illeszkedjék. Ha nem biztos benne, forduljon szakképzett villanyszerelőhöz. A termék minőségének javítása érdekében a vállalat fenntartja azt a jogot, hogy külön értesítés nélkül módosít vagy változtat a készüléken.

HIBAKERESÉS

- Ellenőrizze, hogy nincs-e tele a porzsák.
- Győződjön meg róla, hogy nincs-e dugulás a csőben.
- Tisztítsa meg/cserélje ki a szűrőket. Lásd a 13/14/15. oldalt. HA A KÉSZÜLÉK NEM TISZTÍT MEGFELELŐEN:
- Ellenőrizze, hogy a szennyvíz-tartály tele van-e. Ha igen, ürítse ki. Lásd a 9. oldalon az 4. ábrát.
- Győződjön meg róla, hogy a folyadék-beszívócső a víz/tisztító oldat alján van-e. Lásd a 6. oldalon a 3. ábrát.
- Győződjön meg róla, hogy a cső végén lévő csatlakozó megfelelően a helyére van-e illesztve. Lásd a 5. oldalon a 2. ábrát.

HASZNOS TUDNIVALÓK

- Mivel a VAX készülék nagyon erős, az első használatkor a porzsák gyorsan megtelhet.
- ELŐSZÖR MINDIG ELLENŐRIZZE AZ ANYAG SZÍNTARTÓSÁGÁT A SZŐNYEG EGY REJTETT PONTJÁN, HIGÍTÁS NÉLKÜLI TISZTÍTÓSZERT HASZNÁLVA.
- Ha a szőnyeget korábban habzó tisztítószerrel mosta, szükség lehet arra, hogy VAX Defoamer habzásfégező folyadékot tegyen a szennyezett vizet összegyűjtő tartályba (a tisztavíz-tartály középső nyílásán keresztül). Olvassa el a flakonon lévő használati utasítást.
- Bolyhos szövésű szőnyegek tisztításakor mindig a bolyhok szálirányával megegyező irányban mozgassa a készüléket.
- Mindig a helyiség legtávolabbi sarkából indulva haladjon az ajtó felé.
- A fémről vagy fából készült bútordarabok nyomot hagyhatnak a nedves szőnyegen; várjon, amíg a szőnyeg megszárad, mielőtt visszahe lyezné a bútorokat, vagy vonja be a lábukat alumínium fóliával.
- Ne engedje, hogy gyermekek vagy állatok a szőnyegre lépjenek, mielőtt az megszáradt volna.
- A szivattyú jó működési állapotának fenntartása érdekében azt ajánljuk, hogy a mosás után öblítse át a berendezést vízzel (nem oldattal).
- Időnként (havonta egyszer) kapcsolja be 5 másodpercre a szivattyút, hogy jó működési állapotban legyen, amikor legközelebb tisztítani kívánja a szőnyegeket.

A VAX KÉSZÜLÉK TARTOZÉKAI ÉS KIEGÉSZÍTŐI

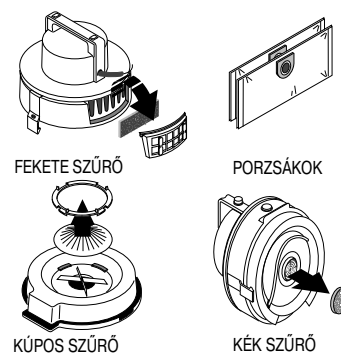
POWERBRUSH

A Powerbrush belsejében lévő kefehenger nagy sebességgel forog, s ezzel kiszedi a szőnyeg bolyhai között megülő port. Az automatikus légbeállító lehetővé teszi, hogy a kefehenger minden típusú szőnyeget hatékonyan megtisztítson.

SZŐNYEGTISZÍTÓ

Kifejezetten a VAX készülékekhez kifejlesztett színekimélő hatásának köszönhetően megóvja az eredeti színeket, miközben finoman, gyorsan és hatékonyan eltávolítja a mélyen ülő szennyeződések. A szennyező anyagokat taszító alkotóelemek miatt biztosítja, hogy a szőnyegek tovább tisztán maradjanak, és egyedi illatával kellemesen friss szagot kölcsönöz nekik. A VAX szőnyegtisztító 500 ml-es, 1 literes és 2 literes kiszerezésben kapható.

FÜGGETLEN TESZTEK KERETÉBEN VALAMENNYI VAX SZŐNYEGÁPOLÓ TERMÉKRŐL MEGÁLLAPÍTOTTÁK, HOGY BIZTONSÁGOSAN HASZNÁLHATÓ GYARJÚ, MAGAS GYARJÚTARTALMÚ ÉS MŰSZÁLAS SZŐNYEGEKEN.



GB GETTING READY TO WASH

F PREPARATION POUR LE NETTOYAGE DES MOQUETTES

D VORBEREITUNG VOR DEM WASCHEN

NL VOORBEREIDINGEN VOOR HET REINIGEN VAN TAPIJEN

I COME PREPARARSI A PULIRE TAPPETI

E CÓMO PREPARASE PARA LAVAR MOQUETAS Y ALFOMBRAS

P APRONTANDO-SE PARA LAVAR AS CARPETES

GR ΠΡΟΕΤΟΙΜΑΣΙΑ ΓΙΑ ΤΟ ΠΛΥΣΙΜΟ ΤΩΝ ΧΑΛΙΩΝ

CZ PŘÍPRAVA ČIŠTĚNÍ KOBERCE

PL PRZYGOTOWANIE ODKURZACZA DO PRANIA DYWANU

H A SZŐNYEGTISZTÍTÁS ELŐKÉSZÍTÉSE

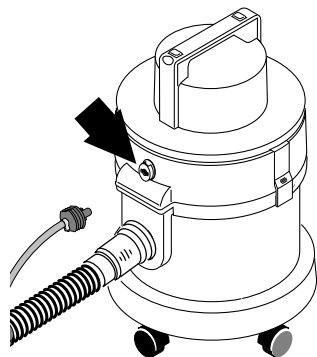
R HALI YIKAMA HAZIRLIĞI

DK GØR KLAR TIL AT VASKE GULVTÆPPER

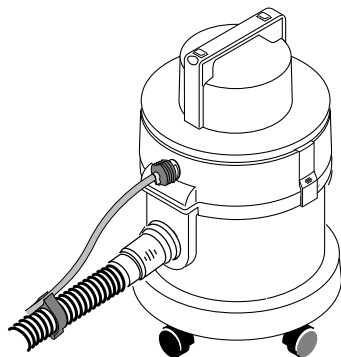
S FÖRBEREDA MATTVÄTT

FIN MATTOJEN PESUUN LIITTYVIÄ VALMISTELUJA

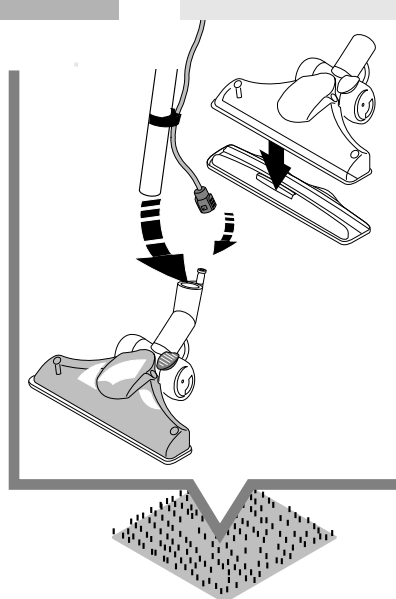
N SLIK GJØR DU DEG KLAR TIL Å VASKE TÆPPER



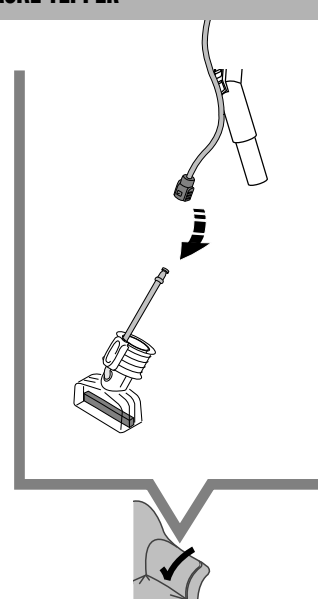
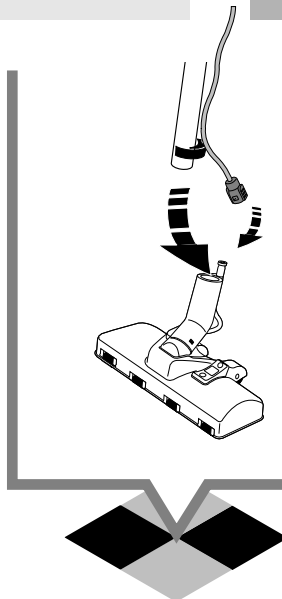
6

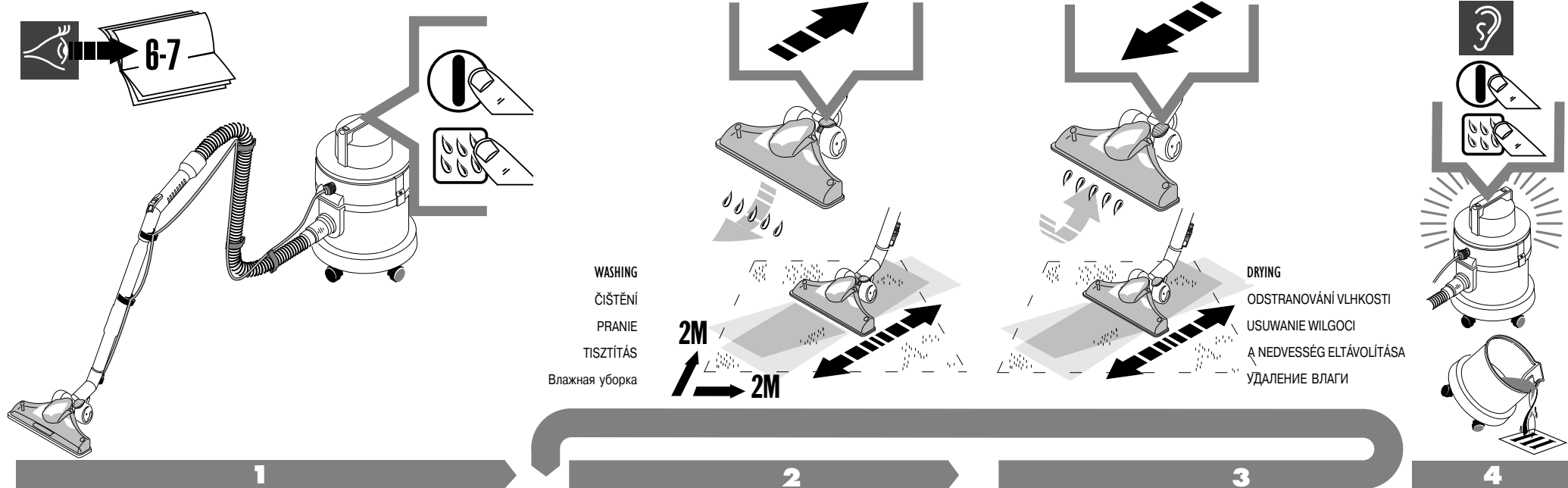


7



8



GB WASHING CARPETS**F** NETTOYAGE DES MOQUETTES**D** REGELMÄSSIGES AUSWASCHEN DES DAUERFILTERS**NL** TAPIJTREINIGEN**I** COME LAVARE TAPPETI**E** LAVADO DE MOQUETAS**P** LAVANDO AS CARPETES**GR** ΠΛΥΣΙΜΟ ΧΑΛΙΩΝ**CZ** ČIŠTĚNÍ KOBERCŮ**PL** PRANIE DYWANÓW**H** SZŐNYEGTISZTÍTÁS**R** HALI YIKAMA**DK** VASK AF GULVTÆPPER**S** MATTVÄTT**FIN** MATTOJEN PESU**N** VASK AV TEPPER**PL****Ważne informacje dotyczące bezpieczeństwa**

TEN 'ŁATWY PORADNIK' NALEŻY PRZECZYTAĆ W CAŁOŚCI I KORZYSTAĆ Z NIEGO PRZED KAŻDYM UŻYCIEM VAX-a.

'Łatwy poradnik' należy przechowywać wraz z VAX-em ze względu na przyszłość. Jeśli VAX będzie sprzedany lub przekazany nowemu użytkownikowi, poradnik należy też przekazać, aby nowy użytkownik mógł zapoznać się z urządzeniem i zawartymi tu informacjami. Poniższe informacje służą celom bezpieczeństwa. Przeczytaj je przed rozpoczęciem użytkowania VAX-a.

O CZYM TRZEBA PAMIĘTAĆ

- Przewód zasilający powinien być całkowicie rozwinięty i wyprostowany przed użyciem.
- Przewód zasilający powinien znajdować się z daleka od szczotek obrotowych odkurzacza VAX (jeśli są zainstalowane), kiedy VAX jest włączony.
- Przewód zasilający powinien znajdować się z daleka od źródeł ciepła, ostrych brzegów i szorstkich powierzchni; należy zapobiegać wszelkim jego uszkodzeniom.
- Przy czyszczeniu wykładziny na schodach należy zachować szczególną ostrożność. Należy upewnić się, że VAX jest stabilny na dole lub na szczycie schodów i nie rozciągać nadmiernie węża lub przewodu. Wedle uznania można zdjąć kółka samonastawne.
- Dodatkowe wyposażenie lub przybory należy montować wedle instrukcji zawartych w niniejszym przewodniku.
- Przed przeprowadzaniem jakichkolwiek prac konserwacyjnych opisanych w niniejszym przewodniku należy wyjąć wtyczkę odkurzacza z kontaktu.
- Należy wymieniać worki na kurz i myć lub wymieniać filtry w regularnych odstępach czasu zgodnie z zaleceniami przedstawionymi w niniejszych instrukcjach.
- Przechowywać VAX w suchym miejscu.
- Serwisu powinien dokonywać wyłącznie autoryzowany przedstawiciel serwisu VAX, stosujący wyłącznie części zapasowe VAX.
- Należy zachować ostrożność przy usuwaniu kurzu i śmieci z odkurzacza dla uniknięcia skaleczeń.

CZEGO NIE WOLNO:

- Nie należy pozwalać, by dzieci bawiły się lub majstrowały przy odkurzaczu VAX.
- Nie należy ciągnąć odkurzacza za przewód zasilający.
- Nie wolno ciągnąć za przewód zasilający w celu wyciągnięcia wtyczki z kontaktu.

- Nie należy upuszczać całego zwiniętego przewodu zasilającego na ziemię, gdyż może to spowodować powstanie załamań lub supłów w przewodzie, a to z kolei może stać się przyczyną awarii.
- Nie wolno dotykać obrotowych szczotek (jeśli są zainstalowane), jeżeli VAX nie jest wyłączony z kontaktu.
- Nie wolno używać odkurzacza w pobliżu łatwopalnych gazów.
- Należy unikać wciągania gorących przedmiotów, niebezpiecznych cieczy i jakichkolwiek innych substancji mogących uszkodzić odkurzacza.
- Nigdy nie pozostawiać włączonego odkurzacza bez dozoru.
- VAX można używać bez worka na kurz jedynie podczas prania lub wysiania rozlewów.
- W przypadku awarii, nie należy samemu próbować naprawić uszkodzenie, ponieważ naprawy dokonywane przez osoby nieupoważnione lub niedoświadczone mogą spowodować obrażenia ciała lub uszkodzenie odkurzacza VAX.
- Nigdy nie należy zmieniać specyfikacji lub modyfikować odkurzacza VAX w jakikolwiek sposób.

PRACA Z PRZEDŁUŻACZEM

Przy stosowaniu kabla przedłużającego upewnij się, czy powłoka izolacyjna jest w dobrym stanie i czy nie jest on uszkodzony w inny sposób. Upewnij się, czy wtyczka i gniazdo są prawidłowo dołączone do kabla, w razie wątpliwości powinien to sprawdzić wykwalifikowany elektryk. Mając na względzie udoskonalanie produktu, producent zastrzega sobie prawo wprowadzania zmian i modyfikacji bez uprzedzenia.

WYKRYWANIE I USUWANIE USTEREK

JEŻELI VAX NIE SSIE PRAWIDŁOWO:

- Sprawdzić, czy worek na kurz nie jest pełen.
- Upewnić się, że wąż elastyczny nie jest zatkany.
- Wyczyścić /wymienić filtry. Zob. strony 13/ 14/ 15.

JEŻELI VAX NIE PIERZE PRAWIDŁOWO:

- Sprawdzić, czy zbiornik na brudną wodę jest pełny. Jeżeli jest pełen, należy go opróżnić. Zob. strona 9, rysunek 4.
- Upewnić się, że rura z roztworem znajduje się na dnie wody/roztworu piorącego. Zob. strona 6, rysunek 3.
- Upewnić się, że złączka rury na końcu węża jest prawidłowo zamocowana. Zob. strona 5, rysunek 2.

WSKAZÓWKI

- Ponieważ VAX odznacza się bardzo dużą mocą, worki na kurz mogą napełnić się szybko już przy pierwszym użyciu odkurzacza.
- ZAWSZE NALEŻY SPRAWDZIĆ TRWAŁOŚĆ BARWY STOSUJĄC NIEWIELKĄ ILOŚĆ NIEROZCIENCZONEGO PŁYNU DO CZYSZCZENIA DYWANÓW W NIEWIDOCZNYM MIEJSCU.
- Podczas prania dywanów o długim włosie, należy przesuwac końcówkę czyszczącą w kierunku z włosiem.
- Czyszczenie należy rozpocząć od najdalej położonego rogu pokoju i posuwać się w kierunku drzwi.
- Jeżeli dywany są bardzo zabrudzone, może zajść konieczność kilkukrotnego prania przez jakiś czas w celu wydobycia brudu na powierzchnię.
- Ponieważ nogi metalowych lub drewnianych mebli mogą plamić wilgotny dywan, należy ustawić je dopiero po wyschnięciu dywanu lub też osłaniać folią aluminiową.
- Nie pozwalać dzieciom ani zwierzętom wchodzić na dywan, dopóki dywan nie wyschnie.
- Aby utrzymać pompę w dobrym stanie, po czyszczeniu zalecamy dokładne przepłukiwanie maszyny tylko wodą (bez roztworu).
- Okazjonalnie włączać pompę (raz na miesiąc) na 5 sekund, aby utrzymać ją w dobrym stanie roboczym do momentu ponownego czyszczenia dywanów.

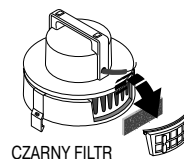
CZĘŚCI I WYPOSAŻENIE DODATKOWE ODKURZACZA VAX**POWERBRUSH**

Rollka ze szczotkami wewnątrz Powerbrush obraca się z dużą szybkością, wydobywając kurz osadzony głęboko we włosiu dywanu. Funkcja automatycznej regulacji powietrza umożliwia napędzanie rolki przez powietrze, co zapewnia skuteczne czyszczenie wszystkich rodzajów dywanów.

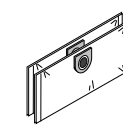
PŁYN DO CZYSZCZENIA DYWANÓW

Specjalnie opracowany do użytku z odkurzaczem VAX, nie odbarwia dywanów i łagodnie usuwa osadzony głęboko brud w sposób szybki i skuteczny. System zapobiegający ponownemu zabrudzeniu sprawia, że dywany pozostają czyste przez dłuższy czas, a unikalna substancja aromatyczna nadaje im świeży zapach.

WSZYSTKIE ŚRODKI DO CZYSZCZENIA DYWANÓW FIRMY VAX ZOSTAŁY PRZETESTOWANE PRZEZ NIEZALEŻNYCH EKSPERTÓW I ZATWIERDZONE JAKO BEZPIECZNE DO STOSOWANIA NA DYWANACH WEŁNIANYCH/DYWANACH O DUŻEJ ZAWARTOŚCI WEŁNY ORAZ NA DYWANACH Z WŁÓKIEN SZTUCZNYCH.



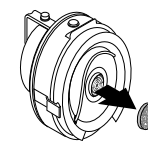
CZARNY FILTR



WORKI NA KURZ



FILTR STOŻKOWY



NIEBIESKI FILTR

Důležité bezpečnostní informace

Tento "jednoduchý návod" si pročtete od začátku do konce a před každým použitím VAXU do něj znovu nahlédněte.

Tento "jednoduchý návod" mějte vždy při ruce u svého VAXU, abyste do něj mohli kdykoliv nahlédnout.

Jestliže svůj VAX prodáte nebo převedete na nového uživatele, předejte mu i tuto příručku, aby se i nový majitel mohl seznámit se strojem a s těmito informacemi. Před používáním VAXU se s nimi laskavě seznamte.

Důležitá upozornění

- Před použitím se ujistěte, zda je síťová šňůra celá odtočená a natažená.
- Při zapnutí a provozu VAXU se ujistěte, zda je síťová šňůra v dostatečné vzdálenosti od otáčejících se kartáčů (pokud jsou součástí vybavení).
- Zajistěte, aby síťová šňůra byla v dostatečné vzdálenosti od tepelných zdrojů, oleje, ostrých okrajů a drsných povrchů, a zabraňte jejímu poškození jakýmkoliv jiným způsobem.
- Buďte velice opatrní při čištění koberec položených na schodech. Zajistěte, aby ve chvíli, kdy se dostanete pod schody, byl VAX ve stabilní pozici a aby nedocházelo k přílišnému natahování hadice nebo šňůry.
- Při používání doplňků a hubic se řiďte pokyny v tomto návodu k obsluze.
- Před prováděním jakékoliv údržby popsané v tomto návodu vytáhněte zástrčku ze zásuvky.
- V pravidelných intervalech uvedených v tomto návodu vyměňujte sáčky na prach a čistěte a/nebo vyměňte filtry.
- Skladujte VAX na suchém místě.
- Nechte VAX opravovat pouze pověřeným opravářem VAX, a to pouze s použitím řádných náhradních součástí VAX.
- Při odstraňování prachu a nečistot z VAXU buďte opatrní, abyste se nezranili.

Varování

- Nikdy nenechávejte děti pracovat nebo hrát si s VAXem.
- Nepřemísťujte VAX tahem za síťovou šňůru.
- Nikdy nevytahujte zástrčku za zásuvky tahem za síťovou šňůru.
- Nikdy nenechte navinutou síťovou šňůru dopadnout celou vahou na podlahu, protože to může způsobit tvorbu kliček nebo uzlů uvnitř šňůry, což zkrátí jejich životnost.
- Pokud VAX není vypojen z zásuvky, nenechte nikoho dotýkat se rotující kartáčové lišty (pokud je součástí vybavení).
- Nikdy nepoužívejte VAX v přítomnosti hořlavých plynů.

- Nepoužívejte VAX na vysávání horkých předmětů, nebezpečných tekutin ani dalších materiálů, které by ho mohly poškodit.
- Nikdy nenechávejte VAX v provozu bez dozoru.
- Pokud VAX přestane fungovat, nikdy se ho nesnažte opravit sami; opravy prováděné nepověřenou nebo nezkušenou osobou mohou způsobit zranění této osoby nebo poškození VAXU.
- Nikdy neměňte specifikaci ani se žádným způsobem nepokoušejte upravovat Váš VAX.

PRODLUŽOVACÍ KABEL

Používáte-li prodlužovací kabel, přesvědčte se, že jeho izolace je v dobrém stavu a že není poškozená. Přesvědčte se o tom, že zástrčka i zásuvka jsou na prodlužovacím kabelu správně namontovány a v případě pochybností je nechte zkontrolovat kvalifikovaným elektrikářem. Prodlužovací kabel používejte vždy dle instrukcí výrobce. Společnost si v zájmu vylepšování výrobku vyhrazuje právo zavést bez předchozího upozornění modifikace či změny.

ODSTRAŇOVÁNÍ ZÁVAD

POKUD VÁŠ VAX DOBRĚ NESAJE:

- Zkontrolujte, zda není plný.
- Zkontrolujte, zda není zablokována hadice
- Vyčistěte/vyměňte filtry. Viz str. 13, 14 a 15.

POKUD VÁŠ VAX DOBRĚ NEČISTÍ:

- Zkontrolujte, zda nádoba na špinavou vodu není plná. Pokud je, vyprázdněte ji. Viz str. 9, obr. číslo 4.
- Zkontrolujte, zda je trubice na čisticí roztok na dně vodného/čisticího roztoku. Viz str. 6, obr. číslo 3.
- Zajistěte, aby trubková přípojka na konci základny byla řádně připojena. Viz str. 5, obr. číslo 2.

RADY

- Váš VAX je velmi výkonný. Proto se Vám může zdát, že se při prvním použití sáček na prach naplní velmi rychle.
- VŽDY ZKONTROLUJTE TRVANLIVOST BAREV NA SKRYTÉM MÍSTĚ POMOCÍ NEZŘEDĚNÉHO PŘÍPRAVKU NA ČIŠTĚNÍ KOBERCŮ.
- Při čištění koberec s dlouhým vlasem posunujte mycí hubici ve směru vlasu.
- Začněte pracovat v nejvzdálenějším rohu místnosti a přesunujte se směrem zpět ke dveřím.
- Při čištění velmi špinavých koberec je možná budete muset v určitém časovém rozmezí čistit několikrát, aby se špína vytáhla na povrch.
- Kovové nebo dřevěné nohy nábytku mohou na vlhkém koberci udělat skvrny. Proto než nábytek umístíte zpět, počkejte až koberec uschne, nebo pokryjte nohy nábytku hliníkovou fólií.
- Než koberec dostatečně uschne, nepouštějte na něj děti ani zvířata.
- Abyste udrželi bezproblémový chod pumpy přístroje, doporučujeme přístroj po prání propláchnout čistou vodou (pouze vodou bez čisticího prostředku).
- Občas (jednu měsíčně) zapněte pumpu alespoň na 5 sekund. Udržuje se tím bezproblémový chod přístroje pro další prání koberec.

SOUČÁSTI A DOPLNKY VAXU

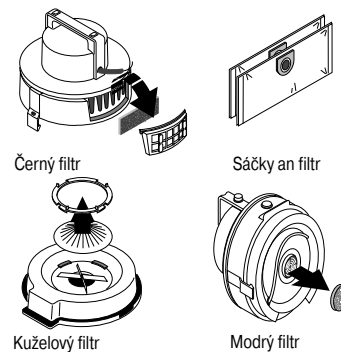
SILOVÝ KARTÁČ:

Kartáčová lišta uvnitř silového kartáče velice rychle rotuje, a tím vytahuje prach z vlasu koberce. Automatické seřízení umožňuje pohon kartáčové lišty vzduchem takovým způsobem, že je zajištěno efektivní čištění všech typů koberec.

PROSTŘEDEK NA ČIŠTĚNÍ KOBERCŮ

Je formulován speciálně na použití s Vaším VAXem. Barvu chránící formule bude udržovat pravé barvy koberce a zároveň rychle a účinně vytáhne špinu, zanesenou hluboko do koberce. Systém, zabraňující znovupošpinění zajišťuje, že koberec zůstane déle čistý a ponechá unikátní, čerstvou vůni. Čistič VAX Carpet Cleaner je k dispozici v lahvích 500 ml, 1 litrových a 2 litrových.

VŠECHNY PROSTŘEDKY NA ČIŠTĚNÍ KOBERCŮ BYLY NEZÁVISLE VYZKOUŠENY A SCHVÁLENY JAKO BEZPEČNÉ PRO POUŽITÍ NA KOBERCE Z VLNÝ, KOBERCE S VELKÝM OBSAHEM VLNY A KOBERCE Z UMĚLÝCH VLÁKEN.



GB WASHING UPHOLSTERY

F NETTOYAGE DES TISSUS D'AMEUBLEMENT

D REGELMÄSSIGES AUSWASCHEN DES DAUERFILTERS

NL HET REINIGEN VAN BEKLEDING

I COME LAVARE LE TAPPEZZERIE

E CÓMO LAVAR TAPICERÍA

P LAVANDO OS ESTOFAMENTOS

GR ΠΛΥΣΙΜΟ ΤΑΠΕΤΣΑΡΙΑΣ

CZ ČIŠTĚNÍ CALOUNĚNÍ

PL MYCIE OBIĆ

H KÁRPITTISZTÍTÁS

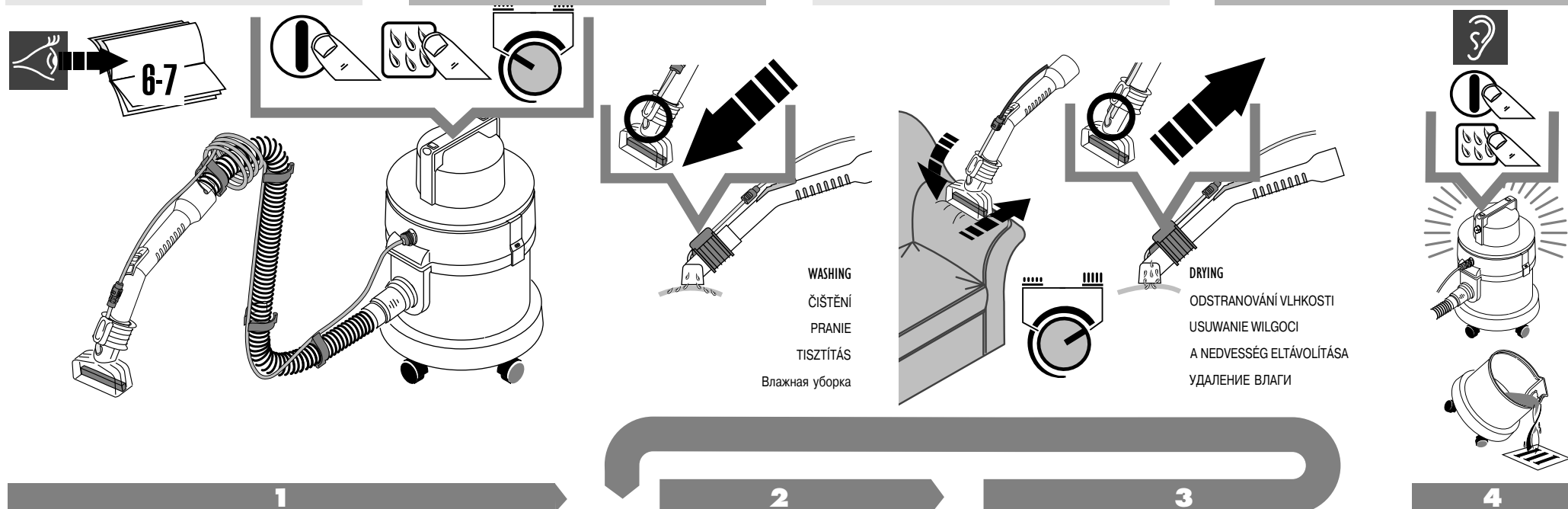
R KUMAŞ DÖŞEME YIKAMA

DK VASK AF MØBELPOLSTRING

S MÖBELTVÄTT

FIN TEKSTILIEN PESU

N VASK AV MØBELSTOFF



GB WASHING HARD FLOORS

F LAVAGE DES SOLS DURS

D WASCHEN VON HARTBÖDEN

NL SCHOONMAKEN VAN HARDE VLOEREN

I COME LAVARE I PAVIMENTI OVERSATI

E LAVANDO SUELOS DUROS

P COMO LAVAR SOALHOS RÍGIDOSESTOFAMENTOS

GR Καθαρισμός σκληρών δαπέδων

CZ Umývání podlah z tvrdého

PL MYCIE OBIĆ

H Czyszczenie posadzek twardych

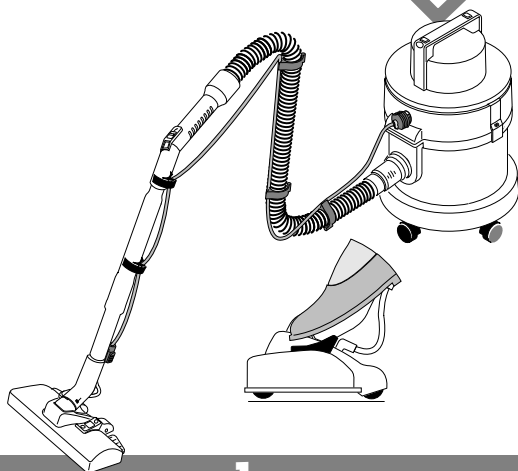
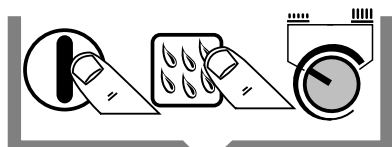
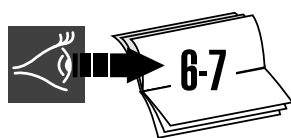
R Мытье полов с жестким покрытием

DK Vask af hårde gulve

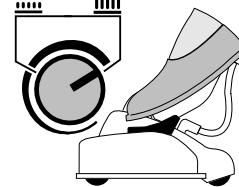
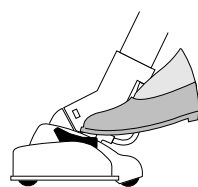
S Rengöring av hårda golv

FIN Kovienn lattioiden pesu

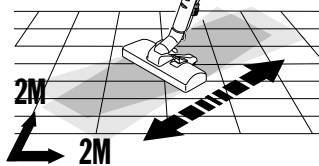
N Vask av harde gulvflater



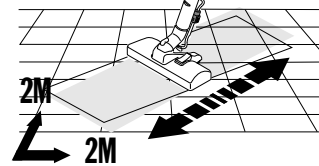
1



WASHING
ČIŠTĚNÍ
PRANIE
TISZTÍTÁS
Влажная уборка

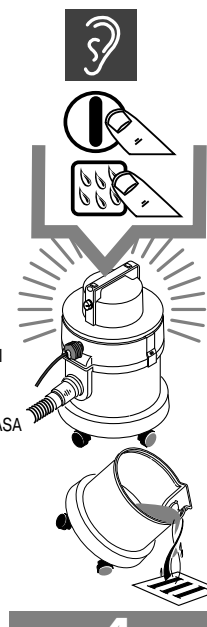


2M



2M

DRYING
ODSTRANOVÁNÍ VLHKOSTI
USUWANIE WILGOCI
A NEDVESSÉLT ÉLTÁVOLÍTÁSA
УДАЛЕНИЕ ВЛАГИ



4

GR

Σημαντικές πληροφορίες ασφαλείας

Πρέπει να διαβάσετε προσεκτικά όλες τις «Οδηγίες για εύκολη χρήση» και να τις φυλάγετε ώστε να μπορείτε να τις συμβουλευτείτε κάθε φορά που τις χρειάζεστε.

Οι «Οδηγίες για εύκολη χρήση» πρέπει να φυλάσσονται με την ηλεκτρική σας σκούπα VAX για μελλοντική αναφορά. Αν πουλήσετε ή δώσετε την VAX που έχετε σε κάποιον άλλο, αυτές οι οδηγίες πρέπει να μεταβιβαστούν στο νέο ιδιοκτήτη έτσι ώστε να εξοικειωθεί με τη συσκευή και τις οδηγίες που την αφορούν. Οι ακόλουθες πληροφορίες παρέχονται για λόγους ασφαλείας. Παρακαλούμε διαβάστε τις προτού χρησιμοποιήσετε την ηλεκτρική σας σκούπα VAX.

Τι Πρέπει να Κάνετε

- Βεβαιωθείτε ότι έχετε ξετυλίξει και ξεμπερδέψει εντελώς το καλώδιο τροφοδοσίας πριν χρησιμοποιήσετε τη σκούπα.
- Βεβαιωθείτε ότι το καλώδιο τροφοδοσίας βρίσκεται μακριά από τις περιστρεφόμενες βούρτσες της σκούπας σας (εφόσον τις έχετε τοποθετήσει), όταν η σκούπα τεθεί σε λειτουργία.
- Φροντίστε ώστε το καλώδιο τροφοδοσίας να μην έρχεται σε επαφή με θερμότητα, λιπαρές ουσίες, αιχμηρές γωνίες και τραχιές επιφάνειες και αποφύγετε γενικά κάθε είδους ζημιά σε αυτό.
- Φανείτε ιδιαίτερα προσεκτικοί όταν καθαρίζετε χαλιά που είναι στρωμένα πάνω σε σκάλες. Βεβαιωθείτε ότι η σκούπα είναι τοποθετημένη σε σταθερό σημείο στο κάτω μέρος της σκάλας και μην τεντώνετε υπερβολικά το σωλήνα ή το καλώδιο.
- Κατά την προσαρμογή βοηθητικών ή μη εξαρτημάτων ακολουθήστε τις οδηγίες του παρόντος εγχειριδίου.
- Βγάλτε το φιν από την πρίζα πριν κάνετε οποιαδήποτε από τις εργασίες συντήρησης που αναφέρονται στο παρόν εγχειρίδιο.
- Φροντίστε να αλλάξετε τις σακούλες για τη σκόνη, να πλένετε ή/και να αντικαθιστάτε τα φίλτρα σε τακτά χρονικά διαστήματα όπως προορίζεται στο παρόν εγχειρίδιο.
- Αποθηκεύστε τη σκούπα σας σε μέρος χωρίς υγρασία.
- Οι εργασίες επισκευής της σκούπας VAX θα πρέπει να πραγματοποιούνται από εξουσιοδοτημένο τεχνικό της VAX και μόνο με γνήσια ανταλλακτικά VAX.
- Δείτε ιδιαίτερη προσοχή κατά τον καθαρισμό της σκούπας από σκόνη και βρωμίες, για την αποφυγή τραυματισμού.

Τι Δεν Πρέπει να Κάνετε

- Ποτέ μην αφήνετε παιδιά να αγγίζουν ή να παίζουν με τη σκούπα VAX.
- Μη μεταφέρετε τη σκούπα τραβώντας τη από το καλώδιο τροφοδοσίας.
- Ποτέ μην τραβάτε το καλώδιο τροφοδοσίας για να βγάλετε το φιν από την πρίζα.
- Ποτέ μην αφήνετε το τυλιγμένο καλώδιο να πέσει στο πάτωμα καθώς έτσι μπορεί να δημιουργηθούν κόμποι ή τσακίσματα στο καλώδιο με αποτέλεσμα την πρόωρη φθορά του.
- Μην αφήνετε κανέναν να αγγίζει το περιστρεφόμενο βουρτσάκι (εφόσον είναι τοποθετημένο στη σκούπα) παρά μόνον εάν η σκούπα δεν είναι στην πρίζα.
- Ποτέ μην χρησιμοποιείτε τη σκούπα εάν υπάρχουν εύφλεκτα αέρια στο χώρο.
- Αποφεύγετε την αναρρόφηση ζεστών αντικειμένων, επικινδύνων υγρών ή οποιουδήποτε άλλου υλικού που θα μπορούσε να προκαλέσει ζημιά στη σκούπα.
- Ποτέ μην αφήνετε τη σκούπα να λειτουργεί χωρίς επίβλεψη.
- Εάν η σκούπα δεν λειτουργεί, σε καμία περίπτωση μην επιχειρήσετε να την επισκευάσετε μόνοι σας. Επισκευές που πραγματοποιούνται από μη εξουσιοδοτημένα ή μη πεπειραμένα άτομα μπορεί να έχουν σαν αποτέλεσμα τον τραυματισμό σας ή την ζημία στη σκούπα.
- Σε καμία περίπτωση δεν πρέπει να μεταβάλετε τις προδιαγραφές της σκούπας σας ή να πραγματοποιήσετε μετατροπές οποιουδήποτε είδους σε αυτή.

Καλώδιο επέκτασης

Αν χρησιμοποιείτε καλώδιο επέκτασης, βεβαιωθείτε πάντα ότι το μονωτικό του περίβλημα είναι σε καλή κατάσταση και ότι δεν έχει πάθει ζημιά. Βεβαιωθείτε ότι η πρίζα και η υποδοχή είναι τοποθετημένα στο καλώδιο επέκτασης σωστά. Αν έχετε αμφιβολίες, πηγαίνετε τα σε ηλεκτρολόγο για να τα ελέγξει. Χρησιμοποιείτε πάντα το καλώδιο επέκτασης σύμφωνα με τις οδηγίες του κατασκευαστή. Για την βελτίωση του προϊόντος, η Εταιρεία επιφυλάσσει του δικαιώματος να επιφέρει αλλαγές ή τροποποιήσεις χωρίς προειδοποίηση.

ΑΝΤΙΜΕΤΩΠΙΣΗ ΠΡΟΒΛΗΜΑΤΩΝ

ΑΝ Η ΣΚΟΥΠΑ ΣΑΣ ΔΕΝ ΡΟΥΦΑ ΚΑΝΟΝΙΚΑ:

- Βεβαιωθείτε ότι δεν έχει γεμίσει η σακούλα για τη σκόνη.
- Βεβαιωθείτε ότι ο εύκαμπτος σωλήνας δεν έχει φράξει από κάποιο εμπόδιο.
- Καθαρίστε/Αντικαταστήστε τα φίλτρα. Βλέπε σελ.13/14/15.
- ΑΝ Η ΣΚΟΥΠΑ ΣΑΣ ΔΕΝ ΠΛΕΝΕΙ ΚΑΝΟΝΙΚΑ:
- Βεβαιωθείτε ότι ο κάδος Βρώμικου Νερού δεν έχει γεμίσει. Αν συμβαίνει κάτι τέτοιο, αδειάστε τον. Βλέπε σελ. 9, εικόνα αρ. 4.
- Βεβαιωθείτε ότι ο σωλήνας αναρρόφησης διαλύματος βρίσκεται στον πάτο του διαλύματος νερού/καθαριστικού. Βλέπε σελ. 6, εικόνα αρ. 3.
- Βεβαιωθείτε ότι το συνδετικό βύσμα στην άκρη του εύκαμπτου σωλήνα είναι τοποθετημένο σωστά. Βλέπε σελ. 5, εικόνα αρ.2.

ΣΥΜΒΟΥΛΕΣ

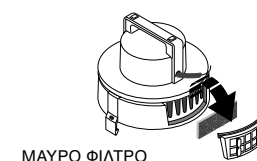
- Επειδή η σκούπα αυτή είναι πολύ ισχυρή, η σακούλα για τη σκόνη ενδέχεται να γεμίσει πολύ γρήγορα την πρώτη φορά που θα χρησιμοποιήσετε τη σκούπα.
- ΕΛΕΓΧΤΕ ΠΑΝΤΟΤΕ ΤΗΝ ΑΝΤΟΧΗ ΤΩΝ ΧΡΩΜΑΤΩΝ ΧΡΗΣΙΜΟΠΟΙΩΝΤΑΣ ΑΔΙΑΛΥΤΟ ΚΑΘΑΡΙΣΤΙΚΟ ΧΑΛΙΩΝ ΣΕ ΜΗ ΕΜΦΑΝΕΣ ΣΗΜΕΙΟ.
- Όταν πλένετε χαλιά με παχύ πέλος, φροντίστε να κινείτε το εξάρτημα πλυσίματος κατά τη φορά του πέλους.
- Ξεκινήστε από την πιο απομακρυσμένη γωνία του δωματίου και κινηθείτε προς τα πίσω με κατεύθυνση προς την πόρτα.
- Αν τα χαλιά είναι πάρα πολύ βρώμικα ίσως χρειαστεί να τα πλύνετε αρκετές φορές μέχρι να ανέβει η βρωμιά στην επιφάνεια.
- Τα μεταλλικά ή ξύλινα πόδια των επίπλων μπορεί να λεκιάσουν το βρεγμένο χαλί. Περιμένετε να στεγνώσει το χαλί προτού τοποθετήσετε και πάλι τα έπιπλα στη θέση τους ή καλύψτε τα πόδια τους με αλουμινοχαρτό.
- Μην αφήνετε παιδιά ή ζώα να πατούν πάνω στο χαλί μέχρι να στεγνώσει.
- Για να διατηρηθεί η αντλία σας σε καλή κατάσταση λειτουργίας σας συνιστούμε όπως ξεπλένετε την μηχανή σας μόνο με νερό (όχι με διάλυμα) μετά το πλύσιμο.
- Ανοίξτε την αντλία κατά διαστήματα (μία φορά τον μήνα) για 5 δευτερόλεπτα, ώστε να την διατηρήσετε σε καλή κατάσταση λειτουργίας για το επόμενο πλύσιμο των χαλιών σας.

ΒΟΗΘΗΤΙΚΑ ΚΑΙ ΜΗ ΕΞΑΡΤΗΜΑΤΑ ΓΙΑ ΤΗ ΣΚΟΥΠΑ VAX-POWERBRUSH

Το μακρόστενο βουρτσάκι που βρίσκεται στο εσωτερικό της Powerbrush περιστρέφεται με μεγάλη ταχύτητα και απεγκλωβίζει την παγιδευμένη βρωμιά από το πέλος του χαλιού. Η δυνατότητα αυτόματης ρύθμισης με αέρα που διαθέτει, επιτρέπει στον αέρα να κινεί τη βούρτσα για αποτελεσματικό καθαρισμό κάθε τύπου χαλιού.

ΚΑΘΑΡΙΣΤΙΚΟ ΧΑΛΙΩΝ VAX

Σχεδιασμένο ειδικά για χρήση με τη σκούπα VAX, το καθαριστικό χαλιών έχει μία ειδική σύνθεση που προστατεύει τα χρώματα και τα διατηρεί ζωντανά, ενώ αφαιρεί τη βρωμιά απαλά, γρήγορα, αποτελεσματικά και σε βάθος. Με το σύστημα προστασίας από το λέρωμα που διαθέτει είστε σίγουροι ότι τα χαλιά σας θα παραμείνουν καθαρά για πολύ περισσότερο καιρό ενώ το μοναδικό του άρωμα θα τους χαρίσει μία αίσθηση φρεσκάδας.



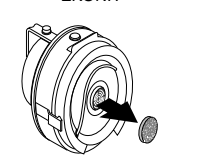
ΜΑΥΡΟ ΦΙΛΤΡΟ



ΣΑΚΟΥΛΕΣ ΓΙΑ ΤΗ ΣΚΟΝΗ



ΚΩΝΙΚΟ ΦΙΛΤΡΟ



ΜΠΛΕ ΦΙΛΤΡΟ

IMPORTANTE INFORMAÇÃO DE SEGURANÇA

ESTE "MANUAL FÁCIL" DEVE SER LIDO NA TOTALIDADE E CONSULTADO SEMPRE QUE UTILIZAR O SEU VAX.

Este "manual fácil" deve ser guardado junto do seu VAX para futura referência. Se vender ou transferir o seu VAX para um novo dono, este manual deve acompanhá-lo para que o novo dono possa adquirir conhecimento sobre o aparelho e sobre esta informação. A informação que se segue é fornecida no interesse da segurança. Por favor leia-a antes de usar o seu VAX.

FAÇA

- Antes de usar, certifique-se de que o cabo de ligação está completamente desenrolado e direito.
- Certifique-se de que o cabo de ligação é mantido bem afastado das escovas rotativas (se montadas) do seu VAX, quando estiver ligado e em funcionamento.
- Mantenha o cabo de ligação longe de calor, óleo, extremidades afiadas e superfícies ásperas e evite todos os estragos de qualquer natureza.
- Tome muito cuidado ao limpar carpetes de escadas. Certifique-se de que o seu VAX está estável no fundo das escadas, sem esticar demais a mangueira ou o cabo.
- Siga as instruções neste guia do utilizador ao montar os acessórios ou peças.
- Retire a ficha da tomada antes de fazer qualquer manutenção especificada neste guia.
- Mude os sacos de pó, lave e/ou substitua os filtros a intervalos regulares como especificado neste guia.
- Guarde o seu VAX num lugar seco.
- Certifique-se de que o seu VAX é mantido por um Agente de Serviço VAX, que usa somente peças genuínas VAX.
- Tome cuidado ao retirar o pó e restos do seu VAX, para evitar ferimentos.

NÃO FAÇA

- Nunca deixe crianças interferir ou brincar com o seu VAX.
- Evite arrastar o seu VAX pelo cabo de ligação.
- Nunca puxe com força o cabo de ligação para retirar a ficha da tomada.
- Nunca deixe todo o cabo de ligação enrolado cair no chão por isto poder causar dobras ou nós no cabo, causando falhas prematuras.
- Não deixe ninguém tocar na barra das escovas rotativas (se montadas) a não ser que o seu VAX esteja desligado da rede.

- Nunca use o seu VAX na presença de gases inflamáveis.
- Evite aspirar itens quentes, líquidos perigosos ou qualquer outro material que possa danificar o seu VAX.
- Nunca deixe o seu VAX desatendido em funcionamento.
- Se o seu VAX falhar de funcionar, nunca tente repará-lo, porque as reparações feitas por pessoas não autorizadas ou sem experiência podem causar-lhe ferimentos ou estragos no seu VAX.
- Nunca altere, de nenhuma maneira, a especificação ou modifique o seu VAX.

EXTENSÃO DE CABO ELÉCTRICO

Se usar uma extensão de cabo eléctrico assegure-se de que o revestimento isolador está em boas condições e se não está de alguma forma danificado. Certifique-se de que a ficha e a tomada estão correctamente instaladas na extensão do cabo eléctrico. Se tiver dúvidas peça a um electricista que verifique. Utilize sempre a extensão do cabo de acordo com as instruções do fabricante. A companhia reserva-se o direito de, sem aviso prévio, introduzir modificações ou alterações para melhoramento do produto.

COMO RESOLVER PROBLEMAS

SE O SEU VAX NÃO ASPIRAR CORRECTAMENTE

- Certifique-se de que o saco de pó não está cheio.
- Certifique-se de que a mangueira não está bloqueada.
- Limpe/mude os filtros. Ver as páginas 13/ 14/ 16.

SE O SEU VAX NÃO LAVAR CORRECTAMENTE

- Certifique-se de que o balde de água suja está cheio. Se estiver, emvasque-o. Ver a página 9, gravura número 4.
- Certifique-se de que o tubo da solução está no fundo da solução água/lavagem. Ver a página 6, gravura No. 3.
- Certifique-se de que o conector do tubo na extremidade da mangueira está bem montado. Ver a página 5, gravura No. 2.

ALGUMAS SUGESTÕES

- Como o seu VAX é muito potente, pode achar que o saco do pó enche-se muito depressa na primeira vez que usar o seu VAX.
- **TESTE SEMPRE PRIMEIRO A ESTABILIDADE DA COR, COM UM LIMPADOR DE CARPETES NÃO DILUÍDO NUMA ÁREA ESCONDIDA.**
- Ao lavar carpetes com altos pelos, mova a peça de lavagem na mesma direcção dos pelos.
- Comece no canto mais afastado do quarto e trabalhe para trás em direcção da porta.
- Se estiver a lavar carpetes muito sujas, pode ter de lavá-las várias vezes durante um período de tempo para trazer a sujidade para a superfície..
- As pernas da mobília de metal ou madeira podem marcar uma carpete molhada, espere até a carpete estar seca antes de tornar a colocar a mobília ou cubra as pernas com folhas de alumínio.
- Não deixe crianças ou animais pisar a sua carpete até ficar bem seca.
- Para manter a sua bomba em boa condição de funcionamento, recomendamos que esguiche bem a sua máquina somente com água (sem nenhuma solução) após a lavagem.
- Ligue a bomba de vez em quando (uma vez por mês) por 5 segundos a fim de mantê-la em boa condição de funcionamento para quando for para lavar a sua alcatifa na próxima vez.

PEÇAS E ACESSÓRIOS VAX

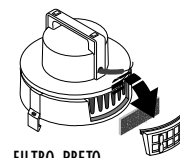
ESCOVA MOTRIZ:

A barra da escova dentro da Escova motriz roda a alta velocidade deslocando poeira retina no pelo da carpete. A característica de ajuste de ar deixa o ar accionar a barra da escova para oferecer uma limpeza efectiva em todos os tipos de carpete.

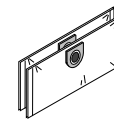
LIMPADOR DE CARPETES:

Especialmente formulado para uso com o seu VAX, a sua formulação de cuidado de cores manterá as cores inalteradas, levantando ao mesmo tempo suavemente sujidade bem enterrada rápida e eficientemente. O sistema anti-sujidade assegura que as carpetes ficam limpas durante mais tempo e a fragância única irá deixá-las com um cheiro agradável e fresco. O Limpador de Carpetes VAX encontra-se disponível em garrafas de 500ml, 1 litro e 2 litros.

TODOS OS PRODUTOS DE LIMPEZA E CUIDADO VAX FORAM TESTADOS INDEPENDENTEMENTE E FORAM APROVADOS PARA USO EM CARPETES DE LÃ/RICA EM LÃ E DE FIBRAS FEITAS PELO HOMEM.



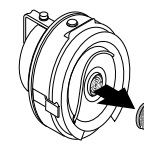
FILTRO PRETO



SACOS DE PÓ



FILTRO CÓNICO



FILTRO AZUL

GB CLEANING UP AFTER USE

F NETTOYAGE DE VOTRE VAX APRES UTILISATION

D REGELMÄSSIGES AUSWASCHEN DES DAUERFILTERS

NL HET SCHOONMAKEN VAN UW VAX NA GEBRUIK

I COME PULIRE IL VOSTRO VAX DOPO LA LAVATURA

E LIMPIEZA DE SU VAX DESPUÉS DE LAVADO

P LIMPANDO O SEU VAX DEPOIS DE LAVAR

GR ΚΑΘΑΡΙΣΜΑ ΤΗΣ ΣΚΟΥΠΑΣ ΜΕΤΑ ΤΟ ΠΛΥΣΙΜΟ

CZ JAK ČISTIT VÁŠ VAX PO DOKONČENÍ PRÁCE

PL CZYSZCZENIE ODKURZACZA VAX PO PRANIU

H A KÉSZÜLÉK MEGTISZTÍTÁSA HASZNÁLAT UTÁN

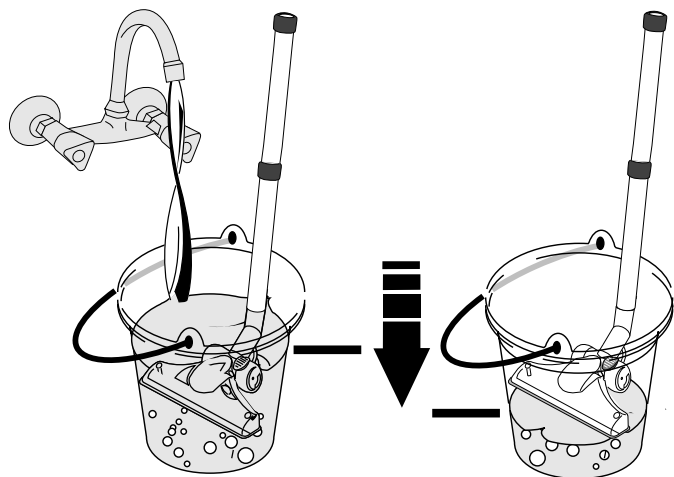
R KULLANIM SONRASI VAX'IN TEMİZLİĞİ

DK RENGØRING AF DIN VAX EFTER VASK

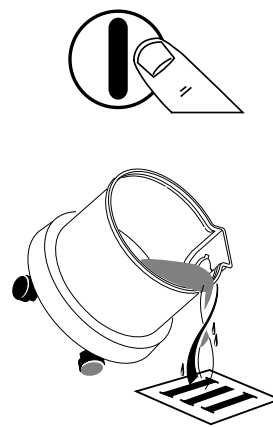
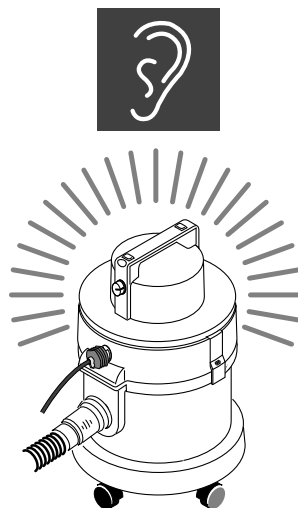
S RENGÖRA DIN VAX EFTER TVÄTTNING

FIN VAX-IMURIN PUHDISTUS PESUTO IMIEN JÄLKEEN

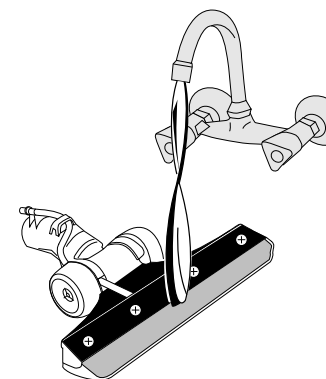
N RENGJØRING AV DIN VAX ETTER VASKING



1



2



3

GB SUCKING UP LARGE SPILLS
F ASPIRATION DES LIQUIDES EN GRANDE QUANTITE
D AUFSAUGEN GROSSER MENGEN VON FLÜSSIGKEIT
NL HET OPZUIGEN VAN GROTE HOEVEELHEDEN GEMORSTE VLOEISTOF

I COME ASPIRARE FORTI QUANTITÀ DI LIQUIDI VERSATI
E SUCCIÓN DE DERRAMES GRANDES
P ASPIRANDO GRANDES DERRAMES
GR ΑΝΑΡΡΟΦΗΣΗ ΜΕΓΑΛΗΣ ΠΟΣΟΤΗΤΑΣ ΥΓΡΩΝ

CZ VYSÁVÁNÍ VELKÝCH ROZLITIN
PL WSYSANIE DUŻYCH ROZLEWÓW
H NAGYOBB MENNYISÉGŰ KIÖMLŐTT FOLYADÉK FELSZÁVÁSA
R ÇOKMIKTARDA DÖKÜLEN SIVILARI EMME

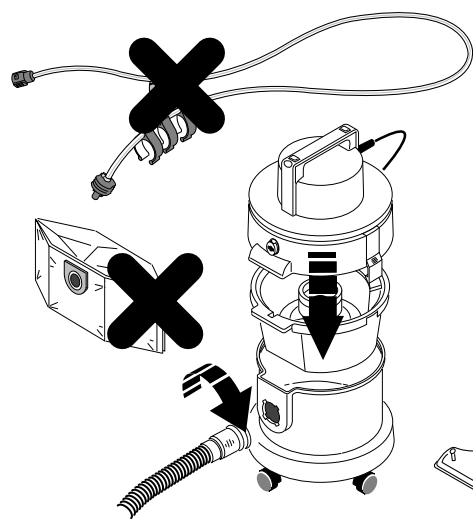
DK OPSUGNING AF STØRRE SPILD
S SUGA UPP STÖRRE SPILL
FIN SUURTEN NESTELÄIKKYMÄÄRIEN IMUROINTI
N OPPSUGING AV STORE MENGDER SØL

GB UNBLOCKING SINKS
F DEBOUCHER EVIERS/LAVABOS
D REINIGEN VON ABFLÜSSEN
NL HET ONTSTOPPEN VAN GOOTSTENEN

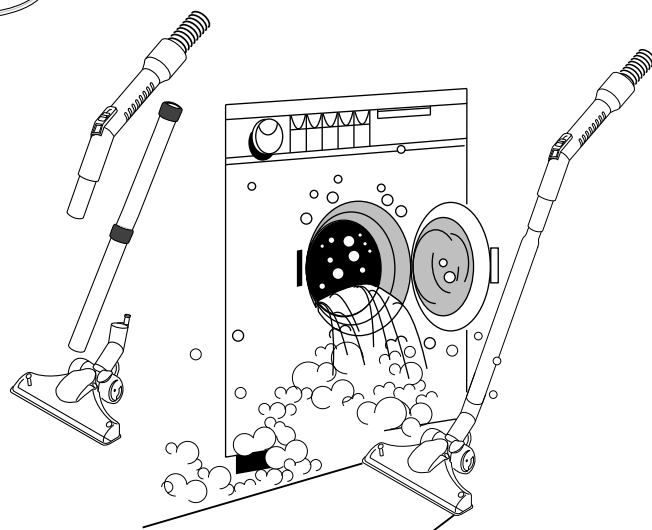
I COME SBLOCCARE ACQUAI
E DESEMOÇE DE DEPÓSITOS
P ODBLOKOWYWANIE ZLEWOZMYWAKÓW
GR ΞΕΒΟΥΛΩΜΑ ΝΕΡΟΧΥΤΩΝ

CZ ODBLOKOVÁNÍ VYLEVEK
PL ODBLOKOWYWANIE ZLEWOZMYWAKÓW
H ELDUGULT MOSOGATÓ MEGTISZÍTÁSA
R TIKALI LAVABOLARI AÇMA

DK RENSNING AF AFLØB
S RENSA AVLOPP SOM SATT IGEN
FIN PESUALTAAN TUKKEUMIEN SELVITYS
N FRIGJØRING AV BLOKKERT VASK

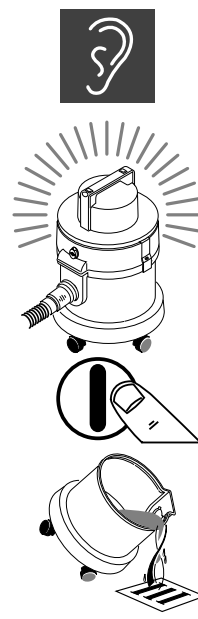


1

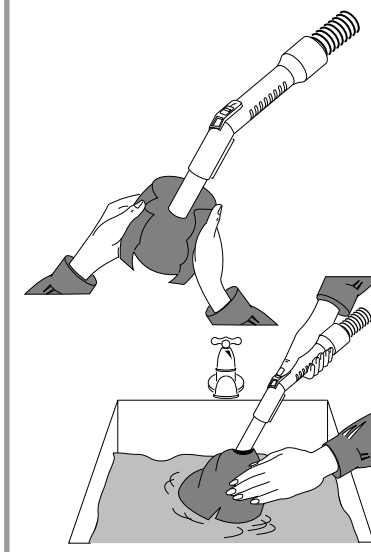


2

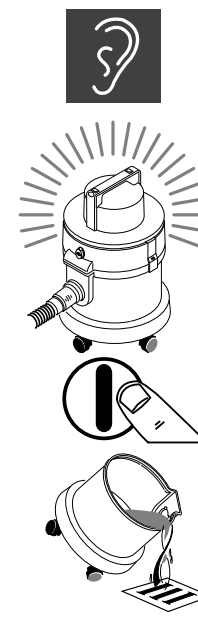
3



4



2



3

E

INFORMACIÓN IMPORTANTE SOBRE SEGURIDAD

ESTA "GUÍA FÁCIL" DEBERÁ LEERSE COMPLETAMENTE Y REFERIRSE A ELLA EN TODO MOMENTO ANTES DE UTILIZAR SU VAX.

Esta "guía fácil" deberá guardarse con su VAX para su futura referencia. Si vende o transfiere su VAX a un nuevo propietario, deberá también proporcionar esta guía a fin de que el nuevo propietario pueda conocer la máquina y esta información. La siguiente información se ofrece en interés de la seguridad. Léala antes de utilizar su VAX.

SÍ

- Antes de poner en funcionamiento, asegúrese de que el cable de alimentación está totalmente desbobinado y que lo ha enderezado.
- Asegúrese de que el cable de alimentación se mantiene lejos de los cepillos rotatorios (allí donde estén instalados) de su VAX, cuando lo encienda y mientras esté en funcionamiento.
- Mantenga el cable de alimentación lejos de fuentes de calor, aceite, bordes afilados y superficies rugosas, y evite que se dañe de modo alguno.
- Tenga un extremo cuidado cuando vaya a limpiar escaleras. Asegúrese de que su VAX está estable en las parte baja de las escaleras sin estirar demasiado la manguera o cable.
- Siga las instrucciones de su guía del usuario cuando vaya a instalar accesorios o herramientas. Saque el conector del enchufe de pared antes de llevar a cabo cualquier tipo de tarea de mantenimiento especificada en esta guía. Cambie las bolsas de recogida de polvo, lave y/o recambie los filtros a intervalos regulares como se especifica en esta guía.
- Guarde su VAX en un lugar seco.
- Recuerde que su VAX debe ser revisado por un Agente de Servicio VAX autorizado y que únicamente deben usarse recambios VAX genuinos.
- Tenga precaución al quitar el polvo y suciedad de su VAX para evitar posible lesiones.

NO

- No permita que los niños usen indebidamente o jueguen con su VAX. Evite arrastrar su VAX tirando de su cable de alimentación.
- Nunca estire del cable de alimentación para sacar el conector del enchufe de la pared.
- No deje que caiga al suelo el cable de alimentación totalmente bobinado puesto que puede provocar picaduras o grietas en el cable y causar así fallos prematuros.
- No permita que nadie toque el cepillo giratorio (allí donde se haya instalado) a menos que su VAX esté desconectado de la alimentación.
- No utilice nunca su VAX cuando haya presentes gases inflamables.

- Evite succionar artículos calientes, líquidos peligrosos o cualquier otro material que podría dañar su VAX.
- No deje nunca a su VAX funcionando sin que esté atendido.
- Si por cualquier motivo su VAX no funciona, jamás intente arreglarlo usted mismo. Las reparaciones realizadas por personal no autorizadas o inexpertas pueden provocarle heridas a usted o dañar su VAX.
- Nunca altere la especificación ni modifique su VAX en ningún modo.

CABLE DE EXTENSION

Si utiliza un cable de extensión asegúrese de que el recubrimiento de aislamiento esté en buenas condiciones y no esté dañado de forma alguna. Asegúrese de que el enchufe esté ajustado al cable de extensión correctamente, si tiene alguna duda hágalo comprobar por un electricista experto.

Siempre utilice el cable de acuerdo con las instrucciones del fabricante.

ADVERTENCIA: ESTE ELECTRODOMESTICO NO DEBERA LLEVAR TOMA TIERRA. IMPORTANTE: Cuando se realice cualquier operación de mantenimiento o limpieza en este producto, es esencial que se desconecte del suministro eléctrico.

En el interés de la mejora del producto, la Compañía se reserva el derecho a introducir modificaciones o cambios sin notificación.

SOLUCIÓN A PEQUEÑOS PROBLEMAS**SI SU VAX NO SUCCIONA ADECUADAMENTE:**

- Compruebe que la bolsa de recogida de polvo esté llena.
- Asegúrese de que no existen bloqueos en el tubo.
- Limpie/cambie los filtros. Consulte las páginas 13/ 14/ 15.

SI SU VAX NO LAVA ADECUADAMENTE:

- Compruebe que el cubo de agua sucia está lleno. Si lo está, vacíelo. Consulte la página 9, ilustración n° 4.
- Asegúrese de que el tubo de solución se encuentra en la parte inferior de la solución de agua/lavado. Consulte la página 6, ilustración n° 3.
- Asegúrese de que el conector del Tubo que hay en el extremo de la manguera está instalado adecuadamente. Consulte la página 5, ilustración n° 2.

CONSEJOS

- Su VAX es muy potente. Posiblemente note que la bolsa de recogida de polvo se llena muy rápidamente la primera vez que utiliza el VAX.
- ANTES DE LAVAR UNA MOQUETA, COMPRUEBE LA COMPATIBILIDAD DEL LIMPIADOR CON EL COLOR UTILIZANDO ALGO DE LAVAMOQUETAS SIN DILUIR EN UNA ZONA OCULTA DE LA ALFOMBRA O MOQUETA.
- Cuando vaya a lavar alfombras de pelo profundo, mueva la herramienta de lavado en la misma dirección en la que se inclina el pelo.
- Comience desde el rincón más lejano de la sala y trabaje desde atrás hacia la puerta.
- Si va a lavar alfombras muy sucias, posiblemente tenga que lavarlas varias veces durante un periodo de tiempo para lograr que la suciedad alcance la superficie..
- Las patas metálicas o de madera pueden dejar marcas sobre una alfombra. Espere a que la alfombra esté seca antes de volver a colocar los muebles o cubra las patas con papel de aluminio.
- No permita que niños o animales pisen la alfombra hasta que haya dejado el suficiente tiempo como para que se seque.
- Para mantener el buen funcionamiento de su bomba, recomendamos que haga circular agua solamente (sin solución) por la máquina después del lavado.
- Encienda la bomba de vez en cuando (una vez al mes) durante 5 segundos para mantenerla en buen orden de trabajo para la próxima vez que lave sus alfombras.

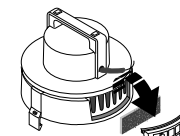
PIEZAS Y ACCESORIOS VAX**POWERBRUSH:**

La barra del cepillo que hay dentro del Powerbrush gira a gran velocidad, desplazando polvo que haya quedado atrapado del interior del pelo de la moqueta. Gracias a la característica de ajuste de aire automático permite que el aire accione la barra del cepillo para producir una limpieza afectivo en todo tipo de moquetas.

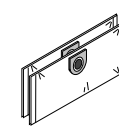
LIMPIAMOQUETAS:

Formulado especialmente para uso con su VAX, su formulación cuidadosa con los colores ayuda a que éstos no se descoloren con los lavados pero sí que se elimine la suciedad profunda rápida e eficientemente. Gracias al sistema anti-deposición, sus moquetas y alfombras se mantendrán más limpias durante más tiempo, y con la fragancia única de VAX quedarán con un olor fresco.

TODOS LOS PRODUCTOS DE CUIDADO PARA MOQUETAS VAX HAN SIDO COMPROBADOS INDEPENDIENTEMENTE Y APROBADOS PARA SER USADOS CON TOTAL SEGURIDAD EN MOQUETAS DE FIBRA LANOSAS/RICAS EN LANA FABRICADAS MANUALMENTE.



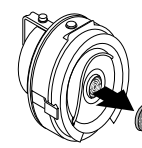
FILTRO NEGRO



BOLSAS DE RECOGIDA DE POLVO



FILTRO CÓNICO



FILTRO AZUL

IMPORTANTI INFORMAZIONI RELATIVE ALLA SICUREZZA

QUESTA GUIDA RAPIDA DEVE ESSERE LETTA COMPLETAMENTE E USATA COME RIFERIMENTO PER UN CORRETTO USO DEL VAX.

Questa guida rapida deve essere conservata insieme al VAX per poter essere in seguito consultata. Se il VAX viene venduto o ceduto, occorre includere ad esso questa guida, in modo che il nuovo proprietario possa venire a conoscenza dell'apparecchio e delle presenti informazioni. Queste informazioni vengono fornite per scopi di sicurezza: è vivamente consigliato leggerle prima di utilizzare il VAX.

COSE DA FARE

- Accertatevi che il cordone elettrico sia completamente svolto e raddrizzato prima dell'uso.
- Assicuratevi che il cordone elettrico sia tenuto ben lontano dalle spazzole rotanti (se montate) del vostro VAX, quando è acceso e in funzione.
- Tenete il cordone elettrico lontano da calore, olio, bordi taglienti e superfici ruvide, ed evitate di danneggiarlo in qualsiasi altro modo.
- Fate molta attenzione quando pulite i tappeti delle scale. Assicuratevi che il vostro VAX sia in una posizione stabile in fondo alle scale, senza tirare troppo il tubo flessibile o il cordone.
- Quando montate accessori o attrezzi, seguite le istruzioni contenute in questa guida dell'utente.
- Prima di effettuare qualsiasi manutenzione specificata in questa guida, togliete la spina dalla presa sul muro.
- Cambiate il sacco della polvere, lavate e/o sostituite i filtri a intervalli regolari come specificato in questa guida.
- Riponete il vostro VAX in un luogo asciutto.
- Fate fare la manutenzione del vostro VAX ad un concessionario VAX autorizzato, usando solo pezzi di ricambio genuini VAX.
- Per evitare di farvi male, fate attenzione quando togliere la polvere ed i detriti dal vostro VAX.

COSE DA NON FARE

- Non permettete mai ai bambini di manomettere o di giocare con il vostro VAX.
- Evitate di tirare il vostro VAX usando il cordone elettrico.
- Non tirate mai il cordone elettrico per togliere la spina dalla presa sul muro.
- Non lasciate mai che l'intero rotolo di cordone elettrico cada sul pavimento perché ciò può risultare in piegature o nodi nel cordone stesso, causando guasti prematuri.

- Non permettete a nessuno di toccare le spazzole rotanti (se montate) a meno che il vostro VAX non sia staccato dalla rete.
- Non usate mai il vostro VAX in presenza di gas infiammabili.
- Evitate di aspirare oggetti caldi, liquidi pericolosi o qualsiasi altro materiale che possa danneggiare il vostro VAX.
- Non lasciate mai il vostro VAX in marcia senza sorveglianza.
- Se il vostro VAX non funziona, non cercate mai di ripararlo da voi poiché le riparazioni effettuate da una persona non autorizzata o non esperta possono causare lesioni a voi o danni al vostro VAX.
- Non alterate mai la specifica né modificate il vostro VAX in qualsiasi modo.

CAVO DI PROLUNGA

Se si utilizza un cavo di prolunga, accertarsi sempre che l'involucro isolante sia in buono stato e che non sia danneggiato in alcun modo. Accertarsi che la spina e la presa del cavo di prolunga siano montate in modo corretto; in caso di dubbio fare controllare la prolunga da un elettricista qualificato. Usare sempre la prolunga in conformità alle istruzioni del fabbricante. Ai fini di un miglioramento del prodotto, la Società si riserva il diritto di introdurre modifiche o alterazioni senza preavviso.

RICERCA DEI GUASTI

SE IL VOSTRO VAX NON ASPIRA COME SI DEVE:

- Controllate per vedere se il sacco della polvere è pieno.
- Accertatevi che non vi siano bloccaggi nel tubo flessibile.
- Pulite o cambiate i filtri. Vedere le pagine 13, 14 e 15.

SE IL VOSTRO VAX NON LAVAVA COME SI DEVE:

- Controllate per vedere se il secchio dell'acqua sporca è pieno. Se è pieno, vuotatelo. Vedere la figura 9 a pagina 5
- Accertatevi che il tubo della soluzione sia al fondo della soluzione di acqua e detersivo. Vedere la figura N° 3 a pagina 6.
- Assicuratevi che il connettore per tubo all'estremità del tubo flessibile sia montato come si deve. Vedere la figura 2 a pagina 5.

CONSIGLI

- Poiché il vostro VAX è molto potente, potrete trovare che il sacco della polvere si riempie rapidamente la prima volta che usate il vostro VAX.
- CONTROLLATE SEMPRE CHE I COLORI SIANO SOLIDI, USANDO PRIMA UN PO' DI SMACCHIATORE PER TAPPETI NON DILUITO IN UN' AREA NASCOSTA.
- Quando lavate tappeti a pelo lungo, muovete l'attrezzo di lavaggio nella stessa direzione del pelo.
- Cominciate dall'angolo più lontano della stanza e lavorate all'indietro verso la porta.
- Se state lavando tappeti molto sporchi, potrete dover lavarli parecchie volte entro un periodo di tempo per far salire lo sporco alla superficie.
- Le gambe dei mobili di metallo o di legno possono marcare un tappeto bagnato: aspettate fino a che il tappeto non è asciutto prima di rimettere a posto i mobili, oppure coprite le gambe con fogli di alluminio.
- Non fate andare bambini o animali sul vostro tappeto fino a che non ha avuto il tempo di asciugarsi.
- Per mantenere la pompa nelle corrette condizioni di funzionamento, consigliamo di sciacquare bene la macchina con acqua soltanto (nessuna soluzione) dopo averla utilizzata per il lavaggio.
- Accendere la pompa occasionalmente (una volta al mese) per 5 secondi per tenerla nelle corrette condizioni di funzionamento per la prossima volta in cui si lavano le moquette.

PEZZI E ACCESSORI VAX

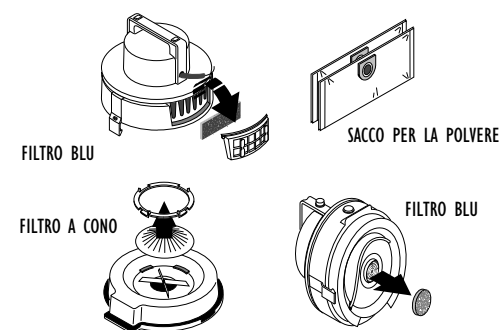
POWERBRUSH:

La sbarra con spazzole entro il Powerbrush ruota ad alta velocità scacciando la polvere imprigionata entro il pelo del tappeto. La funzione di regolazione automatica dell'aria permette all'aria di azionare la sbarra delle spazzole per una efficace pulitura di tutti i tipi di tappeto.

DETERSIVO PER TAPPETI:

Formulato specialmente per l'uso con il vostro VAX, la sua composizione manterrà i colori al naturale, sollevando e togliendo delicatamente, rapidamente ed efficacemente lo sporco dal fondo del tappeto. Il sistema antisporco assicura che i tappeti rimangano puliti più a lungo e l'esclusiva fragranza li lascerà con un buon odore di nuovo. Il detersivo VAX per tappeti è ottenibile in bottiglie da 500 ml, 1 litro e 2 litri.

TUTTI I PRODOTTI VAX PER LA CURA DEI TAPPETI SONO STATI COLLAUDATI INDIPENDENTEMENTE E APPROVATI PER L'USO SU TAPPETI DI LANA O CONTENENTI MOLTA LANA E SU TAPPETI IN FIBRE ARTIFICIALI.



GB REPLACE THE CONE FILTER REGULARLY

F REMPLACEZ LE FILTRE CONIQUE REGULIEREMENT

D REGELMÄSSIGES AUSTAUSCHEN DES

NL VERVANG HET KEGELFILTER REGELMATIG

I SOSTITUIRE REGOLARMENTE IL FILTRO A CONO

E RECAMBIAR EL FILTRO CÓNICO CON REGULARIDAD

P REGULARMENTE, SUBSTITUA O FILTRO CÓNICO

GR ΤΟ ΚΩΝΙΚΟ ΦΙΛΤΡΟ ΠΡΕΠΕΙ ΝΑ ΑΝΤΙΚΑΘΙΣΤΑΤΑΙ ΤΑΚΤΙΚΑ

CZ VYMĚNUJTE PRAVIDELNĚ KUŽELOVÝ FILTR

PL REGULARNIE WYMIENIAĆ FILTR STOŻKOWY

H RENDSZERESÉN CSERÉLJE KI A KÚPOS SZŰRŐT

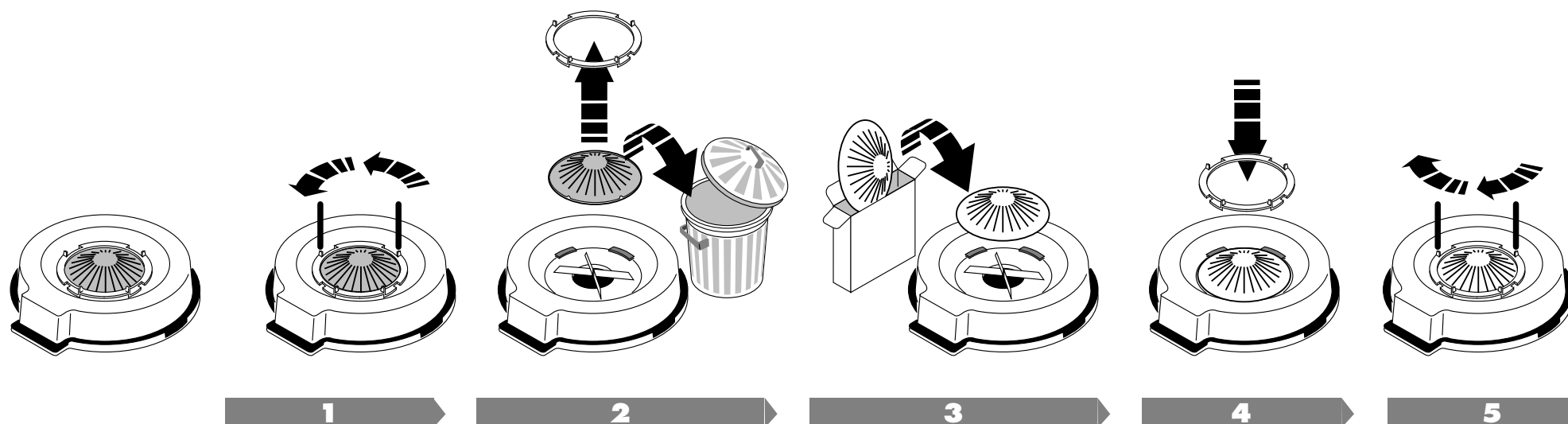
R KONI FİLTREYİ DÜZENLİ OLARAK DEĞİŞTİRİN

DK SKIFT KEGLEFILTER REGELMÆSSIGT

S BYT UT KONFILTRET REGELBUNDET

FIN VAIHDA KARTIOSUODATIN SÄÄNNÖLLISIN VÄLIAJOIN

N SKIFT UT DET KONISKE FILTERET REGELMESSIG



GB Wash out the blue filter regularly and replace occasionally

F Lavez le filtre bleu régulièrement et remplacez-le de temps en temps

D Blauen Filter regelmäßig ausspülen und gelegentlich ersetzen

NL Het blauwe filter regelmatig uitwassen en af en toe vervangen

I Sciacquare regolarmente e cambiare ogni tanto il filtro blu

E Lave el filtro azul regularmente y sustitúyalo de vez en cuando

P Lavar o filtro azul regularmente e substituir às vezes

GR Ξεπλένετε τακτικά το μπλε φίλτρο και αντικαθιστάτε το όποτε χρειάζεται

CZ Modrý filtr pravidelně vymyjte a občas vyměňte

PL Regularnie wypłukiwać niebieski filtr i od czasu do czasu wymieniać

H A kék szűrőt rendszeresen mossa ki, és időről-időre cserélje ki!

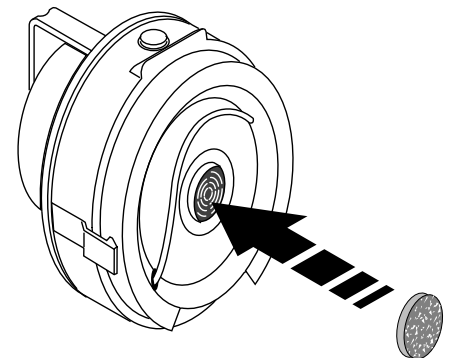
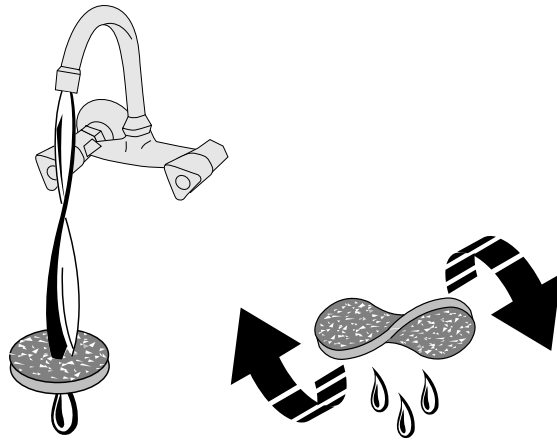
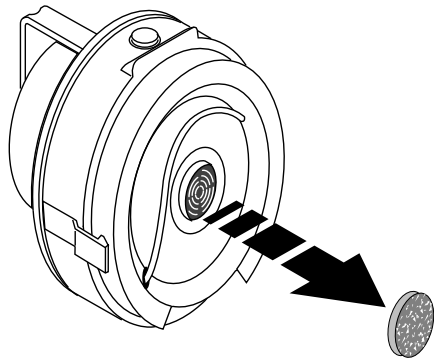
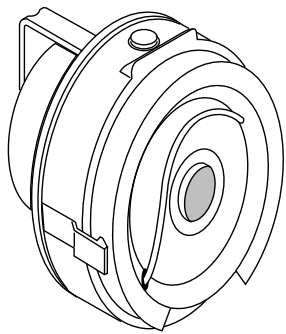
R Регулярно промывайте синий фильтр и периодически заменяйте его

DK Vask det blå filter regelmæssigt, og skift det ud en gang imellem

S Tvätta ur det blå filtret regelbundet och byt ut det då och då

FIN Puhdista sininen suodatin säännöllisin väliajoin ja vaihda tarpeen vaatiessa

N Vask det blå filteret regelmessig og bytt det ut av og til



1

2

3

4

NL

BELANGRIJKE VEILIGHEIDSLINSTRUCTIES

Deze handleiding dient volledig te worden gelezen voordat u uw VAX in gebruik neemt en dient ook daarna, telkens wanneer dat nodig is, te worden geraadpleegd.

Bewaar deze handleiding bij uw VAX. Als u uw VAX verkoopt of overdraagt aan een nieuwe eigenaar, dient u deze handleiding aan de nieuwe eigenaar te geven, zodat hij of zij op de hoogte is de machine en van deze informatie. De volgende informatie wordt gegeven met het oog op de veiligheid.

Lees deze informatie daarom zorgvuldig voordat u uw VAX gebruikt.

WAT U MOET DOEN

- Zorg ervoor dat het elektriciteitsnoer volledig afgerold en rechtgetrokken is voor gebruik.
- Houdt het elektriciteitsnoer goed uit de buurt van de ronddraaiende borstels (indien aanwezig) van de VAX als deze aanstaat.
- Houdt het elektriciteitsnoer uit de buurt van hitte, olie, scherpe randen en ruwe oppervlakken en vermijd elke andere mogelijke schade.
- Zorg ervoor dat u uiterst voorzichtig bent bij het reinigen van tapijt op trappen. Zorg ervoor dat de VAX stabiel staat onderaan de trap zonder dat u de slang of het snoer te ver uitrekt.
- Volg de instructies in deze gebruikers aanwijzing bij het bevestigen van accessoires of hulpstukken.
- Haal de stekker uit het stopcontact voordat u onderhoudswerkzaamheden gaat uitvoeren die in deze gids beschreven zijn.
- Vervang stofzakken, was en/of vervang filters regelmatig zoals in deze gids uiteengezet wordt.
- Berg de VAX op een droge plaats op.
- Breng uw VAX voor een onderhoud naar een erkend VAX service agent die alleen gebruik maakt van originele VAX reserveonderdelen.
- Wees voorzichtig bij het verwijderen van stof en vuil uit uw VAX om verwondingen te voorkomen.

WAT NIET TE DOEN

- Laat kinderen nooit met de VAX spelen of eraan knoeien.
- Trek de VAX niet aan het elektriciteitsnoer achter u aan.
- Niet aan het elektriciteitsnoer rukken om de stekker uit het stopcontact te halen.
- Laat het volledig opgerolde elektriciteitsnoer niet op de grond vallen omdat er hierdoor knopen en kinken in het snoer kunnen komen waardoor er vroegtijdig defecten op kunnen treden.
- Laat niemand de draaiende borstelrol (indien aanwezig) aanraken tenzij de VAX afgesloten is van de netvoeding.
- Gebruik de VAX nooit in de nabijheid van brandbare gassen.

- Vermijd het opzuigen van warme voorwerpen, gevaarlijke vloeistoffen of ander materiaal waardoor de VAX kan beschadigen.
- Laat de VAX niet onbeheerd aan staan.
- Als uw VAX niet werkt, probeer dan niet om hem zelf te repareren omdat reparaties die zijn uitgevoerd door een onbevoegd of onervaren persoon verwondingen kunnen veroorzaken aan u of de VAX.
- Verander de specificatie nooit en pas de VAX nooit op geen enkele manier aan.

VERLENGSNOER

Als u een verlengsnoer gebruikt, zorg er dan voor dat de isolatiemantel in goede conditie verkeert en op geen enkele manier beschadigd is. Zorg ervoor dat de stekker en de stekkerdoos correct op het verlengsnoer zijn aangesloten. Laat dit bij twijfel controleren door een gekwalificeerde elektricien. Gebruik het verlengsnoer altijd overeenkomstig de instructies van de fabrikant. In het belang van de verbetering van haar producten, behoudt de Onderneming zich het recht voor om zonder kennisgeving modificaties of wijzigingen aan te brengen.

HET OPLOSSEN VAN PROBLEMEN

ALS UW VAX NIET NAAR BEHOREN ZUIGT:

- Controleer of de stofzak vol zit.
- Controleer of de slang niet verstopt zit.
- Maak de filters schoon/vervang ze. Zie biz. 13/14/15.

ALS UW VAX NIET NAAR BEHOREN REINIGT:

- Controleer of de vuilwateremmer vol zit. Maak deze leeg indien dit het geval is. Zie pag. 9 afbeelding 4.
- Zorg ervoor dat de oplossingsbuis onderin het water/reinigingsmiddel zit. Zie pag. 6 afbeelding 3.
- Zorg ervoor dat de buisaansluiting aan het eind van de slang goed vast zit. Zie pag. 5 afbeelding 2.

TIPS

- Omdat uw VAX een zeer krachtig apparaat is, zult u merken dat de stofzak erg snel vol is als u de VAX de eerste keer gebruikt.
- **TEST ALTIJD OF TAPIJT KLEURECHT IS MET WAT ONVERDUNDE TAPIJT REINIGER OP EEN ONOPVALLENDE PLEK.**
- Beweeg bij het reinigen van hoogpolig tapijt het reinigingshulpstuk in de richting van de pool.
- Begin in de uiterste hoek van de kamer en werk achteruit naar de deur toe.
- Als u zeer vuile tapijten reinigt, kan het nodig zijn om ze meerdere malen te reinigen om al het vuil naar de oppervlakte te halen.
- Metalen of houten poten van meubels kunnen afgeven op een vochtig tapijt. Wacht daarom tot het tapijt droog is voordat u de meubels terugzet of pak de poten in met aluminiumfolie.
- Laat geen kinderen of dieren op het tapijt lopen totdat het tijd heeft gehad om te drogen.
- Om de pomp in goede staat te houden verdient het aanbeveling om na reiniging de machine met uitsluitend water te doorspoelen (geen oplossing gebruiken).
- Zet de pomp zo nu en dan (eenmaal per maand) gedurende 5 seconden aan om hem in goede staat te houden voor wanneer u opnieuw tapijten wilt reinigen.

VAX ONDERDELEN EN ACCESSOIRES

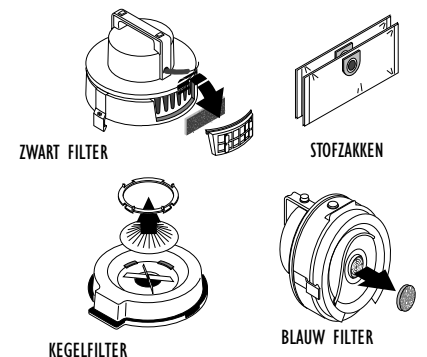
POWERBRUSH:

Doordat de borstelrol in de Powerbrush op zeer hoge snelheid draait, wordt diepgenesteld vuil in de pool van het tapijt losgemaakt. Door de automatische luchtafstellingsfunctie kan de borstelrol met lucht aangedreven worden zodat alle typen tapijt effectief schoongemaakt kunnen worden.

TAPIJTREINIGER:

Deze reiniger is speciaal geformuleerd voor gebruik met de VAX en is zacht voor kleuren waardoor ze mooi blijven terwijl diepgenesteld vuil er snel en efficiënt voorzichtig uit losgemaakt wordt. Het vlekafstotende systeem zorgt ervoor dat uw tapijt langer schoon blijft en door de unieke geur blijft het heerlijk fris ruiken.

ALLE TAPIJTREINIGINGSPRODUCTEN ZIJN ONAFHANKELIJK GETEST EN GOED BEVONDEN VOOR GEBRUIK OP WOLTAPIJTEN/TAPIJTEN MET HOOG WOLGEHALTE EN TAPIJTEN VAN KUNSTVEZEL.



D WICHTIGE SICHERHEITSHINWEISE

BITTE LESEN SIE DIESES BENUTZERHANDBUCH FÜR DIE EINFACHE HANDHABUNG VOR GEBRAUCH IHRES VAX SORGFÄLTIG DURCH UND BEACHTEN SIE DIE NÜTZLICHEN HINWEISE.

Bewahren Sie dieses Benutzerhandbuch für die einfache Handhabung Ihres VAX-Gerätes auch in Zukunft immer auf. Sollten Sie Ihr VAX-Gerät einmal verkaufen oder einem Dritten übergeben, sorgen Sie bitte dafür, daß dieses Handbuch weitergereicht wird, damit sich der neue Besitzer mit dem Gerät und diesen Hinweisen vertraut machen kann. Die folgenden Hinweise dienen dem Interesse Ihrer eigenen Sicherheit. Bitte lesen Sie sie vor Benutzung Ihres VAX-Gerätes sorgfältig durch.

WAS SIE TUN SOLLTEN:

- Vor Benutzung des Gerätes ist darauf zu achten, daß das Netzkabel völlig abgewickelt und geradegezogen ist.
- Bitte stellen Sie sicher, daß bei Betrieb Ihres VAX-Gerätes das Netzkabel in sicherer Entfernung von der rotierenden Bürstenwalze (sofern vorhanden) gehalten wird.
- Das Netzkabel ist vor Wärme, Öl, scharfen Kanten und rauen Flächen zu schützen und auch sonstige Beschädigungen sind zu vermeiden.
- Bei der Reinigung von Treppenläufern ist besondere Vorsicht geboten. Stellen Sie sicher, daß Ihr VAX-Gerät unten oder oben an der Treppe fest und sicher steht und der Schlauch oder das Kabel nicht zu stark gespannt werden. Bei der Benutzung auf Treppenstufen sollte Ihr VAX-Gerät immer mit einer Hand gut festgehalten werden. Die Rollen Ihres VAX-Gerätes lassen sich abnehmen, wodurch sich das Gerät stabiler aufstellen läßt.
- Folgen Sie den Anweisungen dieses Benutzerhandbuches beim Einsetzen von Zubehörteilen.
- Bevor jegliche Wartungsarbeiten vorgenommen werden, muß der Netzstecker aus der Steckdose gezogen werden.
- Staubbeutel und Filter sind regelmäßig gemäß den Anweisungen dieses Benutzerhandbuches zu wechseln.
- Das VAX-Gerät immer in einem trockenen Raum aufbewahren.
- Ihr VAX-Gerät sollte nur von einem autorisierten Kundendienst gewartet werden, der nur Originalteile benutzt.
- Verwenden Sie ausschließlich VAX-Teppichreiniger, denn andere Produkte können möglicherweise Ihren Teppich und/oder das Gerät beschädigen.

WAS SIE NICHT TUN DÜRFEN:

- Kindern nicht erlauben, an Ihrem VAX-Gerät herumzuspielen oder mit ihm zu spielen.
- Vermeiden Sie, Ihr VAX-Gerät am Stromkabel hinter sich her zu ziehen.
- Nie am Stromkabel ziehen, um den Netzstecker aus der Steckdose zu entfernen.

- Nie das ganze zusammengewickelte Stromkabel auf den Boden fallen lassen, da dies zu Knicken und Knoten im Kabel und somit zu vorzeitigem Kabelverschleiß führen kann.
- Die rotierende Bürstenwalze (falls vorhanden) Ihres VAX-Gerätes sollte von niemandem berührt werden, solange das Gerät noch in Betrieb ist.
- Das Gerät nie in der Nähe brennbarer Gase benutzen.
- Niemals heiße Gegenstände, giftige Flüssigkeiten oder sonstige Materialien aufsaugen, die Ihr VAX-Gerät beschädigen könnten.
- Das VAX-Gerät niemals unbeaufsichtigt laufen lassen.
- Das VAX-Gerät nie ohne Staubbeutel benutzen, es sei denn, Sie verwenden es zum Teppichwaschen oder zum Aufsaugen von Flüssigkeiten.
- Falls Ihr VAX-Gerät nicht funktioniert, sollten Sie auf keinen Fall versuchen, es selbst zu reparieren. Reparaturen, die von nicht autorisierten oder unerfahrenen Personen vorgenommen werden, können zu Verletzungen oder Beschädigungen Ihres VAX-Gerätes führen.
- Niemals versuchen, die Technischen Daten Ihres VAX-Gerätes zu verändern oder es auf sonstige Weise zu modifizieren.

VERLÄNGERUNGSKABEL

Wird ein Verlängerungskabel benutzt, ist sicherzustellen, daß die Isolierschicht in gutem Zustand und unbeschädigt ist. Achten Sie besonders darauf, daß Stecker und Zwischenstecker sicher am Verlängerungskabel angebracht sind. Wenn Sie sich dessen nicht sicher sind, sollten Sie dies von einem Elektriker überprüfen lassen. Das Verlängerungskabel ist immer gemäß den Anweisungen des Herstellers zu benutzen. Im Interesse der Produktverbesserung behält sich die Firma das Recht vor, ohne vorherige Ankündigung, Änderungen vorzunehmen.

PROBLEMLÖSUNG

WENN IHR VAX-GERÄT NICHT RICHTIG SAUGT:

- Sehen Sie nach, ob der Staubbeutel voll ist.
- Vergewissern Sie sich, daß der Schlauch nicht verstopft ist.
- Reinigen/ wechseln Sie die Filter.
- Siehe Seiten 13/ 14/ 15.

WENN IHR VAX-GERÄT NICHT RICHTIG WÄSCHT:

- Schauen Sie nach, ob der Schmutzwasserbehälter voll ist. Wenn ja, entleeren Sie ihn. Siehe Seite 9, Bild 4.
- Stellen Sie sicher, daß das Schlauchgewicht ganz unten im Wasser/ Waschmittel liegt. Siehe Seite 6, Bild 3.
- Stellen Sie sicher, daß der Schlauchsteckverbinder am Ende des Schlauches richtig sitzt. Siehe Seite 5, Bild 2.

TIPS

- Da Ihr VAX-Gerät sehr leistungsstark ist, kann sich der Staubbeutel bei der ersten Benutzung des VAX-Gerätes sehr schnell füllen.
- STETS EINEN NICHT SICHTBAREN BEREICH MIT UNVERDÜNNTEM REINIGER AUF FARBECHTHEIT PRÜFEN.
- Beim Waschen von Tiefflorteppichen die Waschdüse in Richtung des Flors bewegen.
- Beginnen Sie in der entferntesten Ecke des Raumes und arbeiten Sie sich rückwärts zur Tür vor.
- Wenn Sie stark verschmutzte Teppiche waschen, müssen Sie diese unter Umständen mehrere Male in kurzen Abständen waschen, um den Schmutz an die Oberfläche zu bringen.
- Möbelbeine aus Metall oder Holz können auf einem noch nassen Teppich Flecken hinterlassen. Warten Sie, bis der Teppich trocken ist, bevor Sie Möbel wieder aufstellen oder wickeln Sie Aluminiumfolie um die Füße.
- Lassen Sie keine Kinder oder Tiere auf den Teppich, bis er richtig trocken ist.
- Damit Ihre Pumpe stets voll funktionsfähig bleibt, empfehlen wir, Ihr Gerät nach jeder Benutzung mit klarem Wasser (ohne Reinigungsmittel) zu spülen.
- Schalten Sie die Pumpe gelegentlich (etwa einmal im Monat) 5 Sekunden lang an, damit sie bei der nächsten Teppichreinigung voll funktionsfähig ist.

ZUBEHÖRTEILE

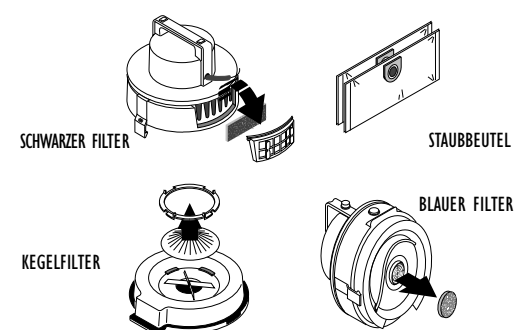
POWERBRUSH:

Die Bürstenwalze in der Powerbrush dreht sich mit hoher Geschwindigkeit und löst eingetretenen Schmutz aus dem Teppichflor. Durch die automatische Luftregelung kann die Luftversorgung der Bürstenwalze für das wirksame Reinigen aller Teppicharten eingestellt werden.

VAX TEPPICHCHEINIGER

Speziell zur Verwendung mit Ihrem VAX-Gerät entwickelt. Wirkt farbauffrischend und bringt selbst tiefsitzenden Schmutz schonend, aber schnell und wirksam an die Oberfläche. Schmutzschützende Bestandteile sorgen dafür, daß Ihre Teppiche länger sauber bleiben und der unverwechselbare Duft verbreitet eine angenehme Frische. VAX Teppichreiniger gibt es in 500 ml, 1 Liter und 2 Liter Flaschen.

ALLE VAX TEPPICHPFLEGE-PRODUKTE WURDEN VON EINER UNABHÄNGIGEN PRÜFSTELLE ALS GEEIGNET FÜR DEN EINSATZ BEI TEPPICHEN AUS WOLLE BZW. MIT EINEM HOHEN WOLLANTEIL UND AUF KUNSTFASERTEPPICHEN GEPRÜFT UND GENEHMIGT.



GB Wash out the black filter regularly and replace occasionally

F Lavez le filtre noir régulièrement et remplacez-le de temps en temps

D Schwarzen Filter regelmäßig ausspülen und gelegentlich ersetzen

NL Het zwarte filter regelmatig uitwassen en af en toe vervangen

I Sciacquare regolarmente e cambiare ogni tanto il filtro nero

E Lave el filtro negro regularmente y sustitúyalo de vez en cuando

P Lavar o filtro preto regularmente e substituir às vezes

GR Ξεπλένετε τακτικά το μαύρο φίλτρο και αντικαθιστάτε το όποτε χρειάζεται

CZ Černý filtr pravidelně vymyjte a občas vyměňte

PL Regularnie wypłukiwać czarny filtr i od czasu do czasu wymieniać

H A kék szűrőt rendszeresen mossza ki, és időről-időre cserélje ki!

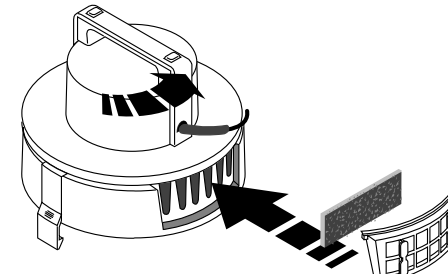
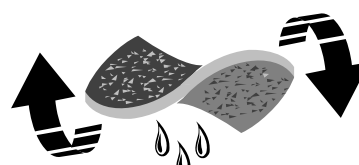
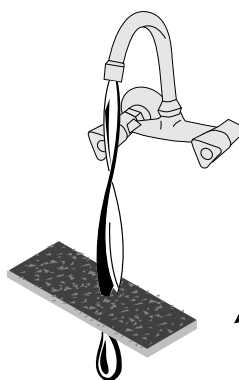
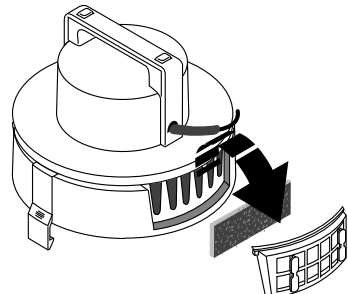
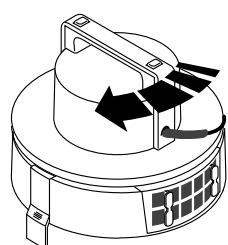
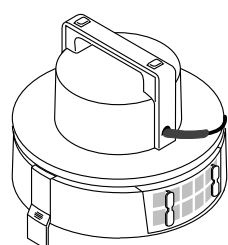
R Регулярно промывайте черный фильтр и периодически заменяйте его

DK Vask det sorte filter regelmæssigt, og skift det ud en gang imellem

S Tvätta ur det svarta filtret regelbundet och byt ut det då och då

FIN Puhdista musta suodatin säännöllisin väliajoin ja vaihda tarpeen vaatiessa

N Vask det sorte filteret regelmessig og bytt det ut av og til



1

2

3

4

5

IMPORTANT SAFETY INFORMATION

THIS 'EASY GUIDE' SHOULD BE READ COMPLETELY AND REFERRED TO AT ALL TIMES BEFORE USING YOUR VAX.

This 'easy guide' should be retained with your VAX for future reference. If your VAX is sold or transferred to a new owner, this guide should be passed on so that the new owner can become acquainted with the machine and this information. The following information is provided in the interest of safety. Please read it before using your VAX.

DO'S

- Ensure the mains cable is fully unwound and straightened before use.
- Ensure the mains cable is kept well away from the revolving brushes (where fitted) of your VAX, when it is turned on and running.
- Keep the mains cable away from heat, oil, sharp edges and rough surfaces and avoid damage in any other way.
- Exercise extreme care when cleaning stair carpets. Ensure that your VAX is in a stable position at either the top or bottom of the stairs without over-stretching the hose or cable.
- When cleaning the stair treads, always keep a hand firmly on your VAX.
- Follow the instructions in this user guide when fitting and changing accessories or tools.
- Remove the plug from the wall socket before carrying out any maintenance specified in this guide.
- Change dust bags and filters at regular intervals as specified in this guide.
- Store your VAX in a dry place.
- Have your VAX serviced by an authorised VAX Service Agent only using genuine VAX spare parts.

DON'TS

- Never allow children to tamper or play with your VAX.
- Avoid dragging your VAX by the mains cable.
- Never tug at the mains cable to remove the plug from the wall socket.
- Never allow the complete coiled mains cable to drop on the floor as this may result in kinks or knots occurring in the cable, causing premature failure.
- Don't let anyone touch the rotating brush bar (where fitted) unless your VAX is disconnected from the mains.
- Never use your VAX in the presence of flammable gases.

CONSEILS DE SECURITE

AVANT D'UTILISER VOTRE VAX, VOUS DEVEZ LIRE INTÉGRALEMENT CE "MODE D'EMPLOI" ET VOUS Y REPORTER EN COURS D'UTILISATION.

Conservez ce "mode d'emploi" à portée de la main afin de pouvoir le consulter rapidement lorsque vous utilisez votre VAX. Si vous vendez ou donnez votre VAX, n'oubliez pas de joindre également ce mode d'emploi, afin que le nouveau propriétaire puisse en apprendre le fonctionnement et consulter toutes les informations qui y figurent. Les conseils figurant ci-dessous vous sont fournis pour votre propre sécurité. Veuillez les lire avant d'utiliser votre VAX.

A FAIRE

- Avant chaque utilisation, assurez-vous que le câble électrique est complètement déroulé et qu'il n'est pas tordu.
- Assurez-vous que le câble électrique est maintenu à distance des brosses rotatives de votre VAX (lorsqu'elles sont installées) quand l'appareil est en marche.
- Éloignez le câble électrique des sources de chaleur, des flaques d'huile, des bords coupants et des surfaces rugueuses, et évitez toute autre sorte d'endommagement.
- Soyez particulièrement prudent lorsque vous nettoyez les tapis de sols des escaliers. Assurez-vous que votre VAX est dans une position stable, en haut ou en bas des marches et que vous ne tirez pas excessivement sur le tuyau ou le câble. Lorsque vous nettoyez les marches, tenez fermement votre VAX. Nous vous conseillons de retirer les roulettes.
- Lorsque vous installez des accessoires, suivez les instructions figurant dans ce mode d'emploi.
- Débranchez toujours l'appareil avant d'effectuer les opérations d'entretien décrites dans ce mode d'emploi.
- Changez régulièrement les sacs à poussière et les filtres, aussi souvent que cela est indiqué dans ce mode d'emploi.
- Rangez votre VAX dans un endroit sec.
- Votre VAX doit être entretenu et réparé par un agent de service VAX agréé, utilisant uniquement des pièces VAX d'origine.
- Utilisez uniquement du produit Nettoyant pour Moquettes VAX . En utilisant d'autres types de produits, vous risquez d'endommager votre tapis et/ou appareil.

A NE PAS FAIRE

- Ne laissez pas les enfants toucher ou jouer avec votre VAX.
- Évitez de tirer votre VAX par le câble électrique.
- Ne jamais débrancher la prise en tirant sur le câble électrique.
- Ne laissez jamais tomber le câble électrique sur le sol lorsqu'il est enroulé : vous risqueriez de le tordre ou de faire des nœuds et de provoquer ainsi une panne.

- Avoid sucking up hot items, hazardous liquids or any other material which could damage your VAX.
- Never leave your VAX running unattended.
- Never use your VAX without a dust bag except when washing or sucking up spills.
- If your VAX fails to operate, never attempt to repair it yourself as repairs carried out by an unauthorised or inexperienced person may cause injury to you or damage to your VAX. Never alter the specification or modify your VAX in any way.

EXTENSION CABLE

If using an extension cable always ensure that the insulation sheath is in good condition and is not damaged in any way. Make sure that the plug and socket are fitted to the extension cable correctly, if in doubt have it checked by a qualified electrician. Always use the extension cable in accordance with the manufacturer's instructions.

WARNING: THIS APPLIANCE MUST NOT BE EARTHED

IMPORTANT: When carrying out any maintenance or cleaning operations on this product, it is essential that the plug is removed from the wall socket.

In the interests of product improvement, the Company reserve the right to introduce modifications or alterations without notice.

TROUBLESHOOTING

IF YOUR VAX DOES NOT SUCK UP PROPERLY :

- Check to see if the dust bag is full.
- Ensure there are no blockages in the hose.
- Clean/change the filters. See pages 13/ 14/ 15.

IF YOUR VAX DOES NOT WASH PROPERLY:

- Check to see if the Dirty water bucket is full. If it is, empty it. See page 9 picture no. 4.
- Make sure the solution tube is at the bottom of the water/washing solution. See page 6 picture no. 3.
- Ensure that the Tube connector on the end of the hose is fitted properly. See page 5 picture no. 2.

TIPS

- As your VAX is very powerful, you may find that the dust bag fills

up quickly the first time that you use your VAX.

- The stair cleaning stretch hose supplied with the model 6130SX is very long. It will normally reach up a full flight of stairs. Take care when using this hose, it may spring back suddenly.
- WHEN WASHING CARPETS OR UPHOLSTERY, ALWAYS TEST FOR COLOUR FASTNESS, WITH SOME UNDILUTED CLEANER ON A HIDDEN AREA .
- When washing deep pile carpets, move the washing tool in the same direction as the pile lays.
- Start from the furthest corner of the room and work backwards towards the door.
- If you are washing very dirty carpets, you may have to wash them several times over a period of time to bring the dirt to the surface.
- Metal or wooden furniture legs may mark a wet carpet, wait until the carpet is dry before replacing furniture or cover legs with aluminium foil.
- Don't allow children or animals onto your carpet until it has had time to dry.
- To keep your pump in good working order we recommend you flush your VAX through with water only (no solution) after washing.
- Switch the pump on occasionally (once per month) for 5 seconds to keep it in good working order, for when you next wash your carpets.

VAX PARTS AND ACCESSORIES

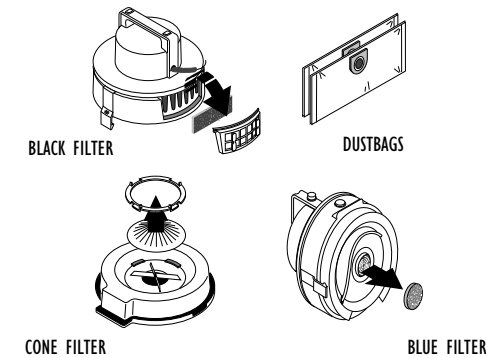
CARPET CLEANER:

Specially formulated for use with your VAX its colour care formulation will keep colours true, whilst gently lifting out deep down dirt quickly and efficiently. The anti-resoiling system ensures carpets stay clean longer and the unique fragrance will leave them smelling fresh.

TURBOBRUSH:

The brush bar inside the Turbobrush rotates at high speed dislodging trapped dust from within carpet pile, leaving a grooming effect. Ideal for pet hairs.

ALL VAX CARPET CARE PRODUCTS HAVE BEEN INDEPENDENTLY TESTED AND APPROVED AS SAFE FOR USE ON WOOL/ WOOL RICH AND MAN MADE CARPETS.



BLACK FILTER

DUSTBAGS

CONE FILTER

BLUE FILTER

CONSEILS

- Etant donné la puissance de votre VAX, vous constaterez à la première utilisation de votre VAX que le sac à poussière se remplit rapidement. APRES AVOIR UTILISE L'EMBOUT D'ASPIRATION DES LIQUIDES.
- TESTEZ TOUJOURS LA SOLIDITE DES COULEURS AVEC UNE PETITE QUANTITE DE PRODUIT NETTOYANT POUR MOQUETTES NON DILUE SUR UNE ZONE NON VISIBLE.
- Lors du nettoyage des moquettes de haute laine, actionnez la tête de lavage dans le sens des poils.
- Commencez par le coin le plus éloigné de la pièce et reculez en direction de la porte.
- Si vous nettoyez des moquettes très sales, plusieurs lavages peuvent être nécessaires pour ramener la saleté vers la surface.
- Les pieds des meubles en métal ou en bois peuvent marquer une moquette mouillée, attendez que la moquette soit sèche avant de replacer le mobilier ou couvrez les pieds avec du papier aluminium.
- Ne laissez pas les enfants ou animaux marcher sur votre moquette tant qu'elle n'est pas sèche.
- Pour conserver votre pompe en bon état de marche, nous vous recommandons de ne rincer votre machine qu'avec de l'eau (pas de solutions préparées) après nettoyage.
- Allumez la pompe des temps à autre (une fois par mois) pendant 5 secondes afin de la conserver en bon état de marche; elle demeurera ainsi prête pour le prochain nettoyage de moquette.

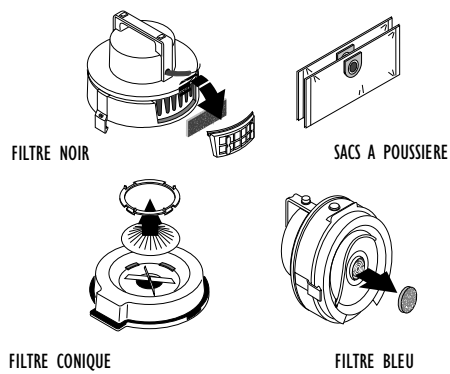
PIECES DETACHEES ET ACCESSOIRES VAX

BROSSE TURBO:

La barre située à l'intérieur de la brosse turbo puissante tourne à grande vitesse afin de déloger la poussière incrustée dans les mailles de votre moquette. Le réglage de l'air automatique permet à l'air d'actionner la barre de la brosse turbo pour un nettoyage efficace sur tous types de moquettes.

PRODUIT NETTOYANT POUR MOQUETTES VAX

Conçue tout spécialement pour être utilisée avec votre VAX, sa formule douce ne ternit pas les couleurs tout en évacuant délicatement la saleté incrustée rapidement et avec une grande efficacité. Ses agents anti-ressalissure garantissent une propreté durable et son parfum unique procurera une grande fraîcheur à votre moquette.



FILTRE NOIR

SACS A POUSSIERE

FILTRE CONIQUE

FILTRE BLEU

- Ne laissez personne toucher à la barre de brosses rotatives (lorsqu'elle est installée), à moins que le VAX n'ait été auparavant débranché.
- N'utilisez jamais votre VAX en cas d'émission de gaz inflammables.
- Évitez d'aspirer des produits chauds, des liquides dangereux ou tout autre type de matériau pouvant endommager votre VAX.
- Ne laissez jamais votre VAX en marche sans surveillance.
- N'utilisez jamais le VAX sans sac à poussière, sauf pour le lavage et l'aspiration de liquides renversés.
- Si votre VAX ne fonctionne pas, n'essayez jamais de le réparer vous-même : des réparations effectuées par une personne non-agrèée ou inexpérimentée risquent de mettre votre sécurité en danger ou d'endommager votre VAX.
- Ne modifiez jamais votre VAX, ni aucune de ses caractéristiques techniques.

RALLONGE ÉLECTRIQUE

Lorsque vous utilisez une rallonge électrique, assurez-vous que la gaine d'isolation est en bon état et qu'elle ne comporte aucun défaut. Assurez-vous que la prise est compatible avec la rallonge. En cas de doute, demandez à un électricien qualifié de vérifier l'installation. Utilisez toujours le câble en suivant les recommandations du fabricant.

Afin d'améliorer ses produits, la Compagnie se réserve le droit d'effectuer des modifications sans aucun avertissement.

LOCALISATION DES PANNES

SI VOTRE VAX N'ASPIRE PAS CORRECTEMENT:

- Vérifiez que le sac à poussière ne soit pas plein.
- Assurez-vous que le tuyau ne soit pas bouché.
- Nettoyez/changez les filtres. Voir pages 13/ 14/ 15.

SI VOTRE VAX NE LAVE PAS CORRECTEMENT:

- Vérifiez que le réservoir d'eau sale ne soit pas plein. S'il est plein, videz-le. Voir page 9, schéma no. 4.
- Assurez-vous que le tube de solution soit au fond de l'eau/la solution de lavage. Voir page 6 schéma no. 3.
- Assurez-vous que le raccord du tube situé à l'extrémité du tuyau soit bien fixé. Voir page 5 schéma no. 2.